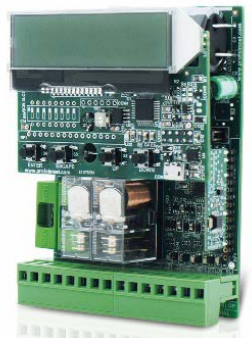


Profelmnet

THE POWER TO MOVE



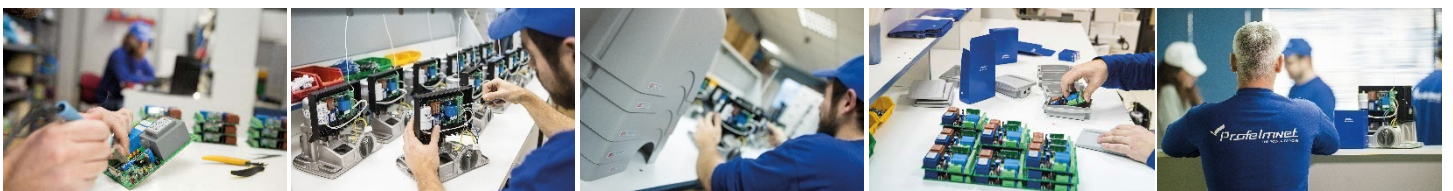


ΣΧΕΔΙΑΣΜΟΣ. ΠΑΡΑΓΩΓΗ. ΥΠΟΣΤΗΡΙΞΗ

Η Profelmnet δραστηριοποιείται στην Ελλάδα από το 1984, ως πρωτοπόρος εταιρεία στη μελέτη, το σχεδιασμό, την ανάπτυξη και την παραγωγή αυτοματισμών και τηλεχειριστηρίων για μια μεγάλη γκάμα εφαρμογών όπως:

- **Ανοιγόμενες και Συρόμενες πόρτες**
- **Ρολά καταστημάτων και οικιών**
- **Γκαραζόπορτες**
- **Μπάρες πρόσβασης**
- **Τέντες.**

Η μακροχρόνια εμπειρία μας στον κατασκευαστικό κλάδο, το εξειδικευμένο τεχνικό προσωπικό και ο ποιοτικός έλεγχος που εφαρμόζεται σε όλα τα στάδια της παραγωγής εξασφαλίζουν εγγύηση 10 ετών για τα προϊόντα που κατασκευάζουμε.





Χειριστήρια

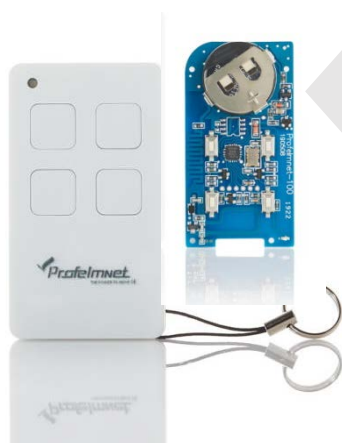
LP-56T **NEW**



Το νέο έξυπνο χειριστήριο LP-56T, 433,92MHz

Με το χειριστήριο LP-56T, ο χρήστης μπορεί να επιλέξει ο ίδιος την κωδικοποίηση που επιθυμεί.

Σταθερός Κωδικός, Αντιγραφικό Σταθερού Κωδικού, Κυλιόμενος Κωδικός σε 1 LP-56T!



RGB LED το οποίο
αλλάζει χρώμα ανάλογα
την κωδικοποίηση !!!

Δυνατότητα εκτύπωσης
της επωνυμίας είτε στο
μπροστά είτε στο πίσω
μέρος του χειριστηρίου!!!

ΤΕΧΝΙΚΑ ΧΑΡΑΚΤΗΡΙΣΤΙΚΑ

- 4 μπουτόν - δυνατότητα 4 καναλιών
- Τροφοδοσία 2Χ3V –μπαταρία τύπου CR2016 (Χ2)
- Επιλογή κωδικοποίησης από τον ίδιο τον χρήστη
- Θερμοκρασία λειτουργίας -20°C – 60°C
- Δυνατό στο κράτημα, από ABS πλαστικό κέλυφος



LP-56T **NEW**



Το νέο έξυπνο χειριστήριο LP-56T, 433,92MHz

Το LP-56T είναι το χειριστήριο που σας κάνει να ξεχάσετε του εξωτερικούς δέκτες και τα διαφορετικά χειριστήρια.

Κομψό, στιβαρό στο κράτημά του, με αντοχή στο χρόνο.

Διατίθεται σε 2 διαφορετικά χρώματα.



Πατώντας τα 2 πάνω button του χειριστηρίου, ο χρήστης επιλέγει την κωδικοποίηση που επιθυμεί, σύμφωνα με τον παρακάτω πίνακα.

Το έξυπνο χειριστήριο που έχει την δυνατότητα να δουλεύει με 2 διαφορετικές κωδικοποιήσεις ταυτόχρονα!

ΧΡΩΜΑ LED ΧΕΙΡΙΣΤΗΡΙΟΥ	ΕΠΙΛΕΓΜΕΝΗ ΚΩΔΙΚΟΠΟΙΗΣΗ	ΜΠΟΥΤΟΝ ΧΕΙΡΙΣΤΗΡΙΟΥ ΠΟΥ ΥΠΟΣΤΗΡΙΖΟΥΝ ΤΗΝ ΕΠΙΛΕΓΜΕΝΗ ΚΩΔΙΚΟΠΟΙΗΣΗ
ΑΣΠΡΟ	ΚΥΛΙΟΜΕΝΗ ΚΩΔΙΚΟΠΟΙΗΣΗ - PSR	1,2,3,4
ΚΟΚΚΙΝΟ	ΣΤΑΘΕΡΟΣ ΚΩΔΙΚΟΣ + ΑΝΤΙΓΡΑΦΙΚΟ	1,2,3,4
ΜΠΛΕ	ΚΥΛΙΟΜΕΝΗ ΚΩΔΙΚΟΠΟΙΗΣΗ - PN	1,2,3,4
ΠΡΑΣΙΝΟ	ΚΥΛΙΟΜΕΝΗ ΚΩΔΙΚΟΠΟΙΗΣΗ PROFELMNET	1,2,3,4
ΜΩΒ	ΚΥΛΙΟΜΕΝΗ ΚΩΔΙΚΟΠΟΙΗΣΗ - PSR ΣΤΑΘΕΡΟΣ ΚΩΔΙΚΟΣ + ΑΝΤΙΓΡΑΦΙΚΟ	1,2 3,4
ΓΑΛΑΖΙΟ	ΚΥΛΙΟΜΕΝΗ ΚΩΔΙΚΟΠΟΙΗΣΗ - PN ΣΤΑΘΕΡΟΣ ΚΩΔΙΚΟΣ + ΑΝΤΙΓΡΑΦΙΚΟ	1,2 3,4
ΚΙΤΡΙΝΟ	ΚΥΛΙΟΜΕΝΗ ΚΩΔΙΚΟΠΟΙΗΣΗ - PSR ΚΥΛΙΟΜΕΝΗ ΚΩΔΙΚΟΠΟΙΗΣΗ - PN	1,2 3,4

46T

Χειριστήριο κυλιόμενου κωδικού 433,92MHz



Το 46T είναι χειριστήριο 4 καναλιών, συχνότητας 433,92MHz και διατίθεται στις 3 διαφορετικές κωδικοποιήσεις της Profelmnet.
Ανθεκτικό στη χρήση του και εύχρηστο.

Ενδείκνυται για χρήση μέχρι 4 διαφορετικών καναλιών.

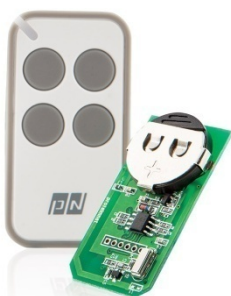


ΤΕΧΝΙΚΑ ΧΑΡΑΚΤΗΡΙΣΤΙΚΑ

- 4 μπουτόν - δυνατότητα 4 καναλιών
- Τροφοδοσία 6V μπαταρία CR2016
- Θερμοκρασία λειτουργίας -20°C – 60°C
- Μικρό μέγεθος, από ABS πλαστικό κέλυφος



ΔΙΑΘΕΣΙΜΟΙ ΚΩΔΙΚΟΙ	PS-46T	PSR-46T	PN-46T
ΚΩΔΙΚΟΠΟΙΗΣΗ	ΣΤΑΘΕΡΗ	ΚΥΛΙΟΜΕΝΗ	ΚΥΛΙΟΜΕΝΗ PN
ΣΥΧΝΟΤΗΤΑ	433.92 MHz	433.92 MHz	433.92 MHz



PSR-38T

Χειριστήριο κυλιόμενου κωδικού 433,92MHz



Το PSR-38T είναι χειριστήριο keeloq κυλιόμενης κωδικοποίησης, συχνότητας 433,92MHz. Κομψό στο σχεδιασμό του και ανθεκτικό στη χρήση του χάρη στο ενσωματωμένο προστατευτικό του. Διαθέτει δύο μπαταρίες για μεγαλύτερη διάρκεια ζωής. Ενδείκνυται για χρήση μέχρι 6 διαφορετικών καναλιών.



ΤΕΧΝΙΚΑ ΧΑΡΑΚΤΗΡΙΣΤΙΚΑ

- 3 μπουτόν - δυνατότητα 6 καναλιών
- Τροφοδοσία 6V – 2 μπαταρίες 3V CR2016
- Θερμοκρασία λειτουργίας -20°C – 60°C
- Μικρό μέγεθος, από ABS πλαστικό κέλυφος



PSR-15T

Χειριστήριο κυλιόμενου κωδικού 433,92MHz

Το PSR-15T είναι χειριστήριο keeloq κυλιόμενης κωδικοποίησης, συχνότητας 433,92MHz. Ανθεκτικό στη χρήση του και εύχρηστο. Ενδείκνυται για χρήση μέχρι 3 διαφορετικών καναλιών.



ΤΕΧΝΙΚΑ ΧΑΡΑΚΤΗΡΙΣΤΙΚΑ

- 2 μπουτόν - δυνατότητα 6 καναλιών
- Τροφοδοσία 12V μπαταρία LR23A
- Θερμοκρασία λειτουργίας -20°C – 60°C
- Μικρό μέγεθος, από ABS πλαστικό κέλυφος



PSR-25T

Χειριστήριο κυλιόμενου κωδικού 433,92MHz



.Το PSR-25T είναι χειριστήριο κελος κυλιόμενης κωδικοποίησης, συχνότητας 433,92 MHz.
Το εξωτερικό του καπάκι, προστατεύει τα μπουτόν από άσκοπα πατήματα.
Μεταλλικό και κομψό.
Ενδείκνυται για χρήση μέχρι 3 διαφορετικών καναλιών.



ΤΕΧΝΙΚΑ ΧΑΡΑΚΤΗΡΙΣΤΙΚΑ

- 2 μπουτόν - δυνατότητα 3 καναλιών
- Τροφοδοσία 12V – μπαταρία LR23A
- Θερμοκρασία λειτουργίας -20°C – 60°C
- Μικρό μέγεθος, από ABS πλαστικό κέλυφος



S-18T

Χειριστήριο κυλιόμενου κωδικού 433,92MHz

Το S-18T είναι χειριστήριο κελος κυλιόμενης κωδικοποίησης, συχνότητας 433,92MHz.
Το μέγεθός και ο σχεδιασμός του το κάνει ξεχωριστό και ιδιαίτερο.
Έχει δύο μπαταρίες για μεγαλύτερη διάρκεια ζωής. Ενδείκνυται για χρήση μέχρι
6 διαφορετικών καναλιών.



ΤΕΧΝΙΚΑ ΧΑΡΑΚΤΗΡΙΣΤΙΚΑ

- 3 μπουτόν - δυνατότητα 6 καναλιών
- Τροφοδοσία 6V – 2 μπαταρίες 3V CR2016
- Θερμοκρασία λειτουργίας -20°C – 60°C
- Μικρό μέγεθος, από ABS πλαστικό κέλυφος



PSD-36T

Χειριστήριο αντιγραφικό σταθερού κωδικού 433,92 MHz



.Το PSD-36T είναι χειριστήριο σταθερής κωδικοποίησης, συχνότητας 433,92 MHz. Χρησιμοποιείται ως αντιγραφικό χειριστήριο, με εύκολη διαδικασία αντιγραφής & διαγραφής. Το κόκκινο μπουτόν του δίνει μια ξεχωριστή εικόνα. Διαθέτει δύο μπαταρίες για μεγαλύτερη διάρκεια ζωής. Ενδείκνυται για χρήση έως 4 διαφορετικών καναλιών.



ΤΕΧΝΙΚΑ ΧΑΡΑΚΤΗΡΙΣΤΙΚΑ

- 4μπουτόν - δυνατότητα 4 καναλιών
- Τροφοδοσία 6V – 2 μπαταρίες 3V CR2016
- Θερμοκρασία λειτουργίας -20°C – 60°C
- Μικρό μέγεθος, από ABS πλαστικό κέλυφος



PRD-26T

Χειριστήριο αντιγραφικό σταθερού κωδικού 280-330 MHz

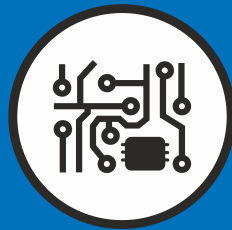
Το PRD-26T είναι χειριστήριο σταθερής κωδικοποίησης, συχνότητας 280 – 330 MHz. Χρησιμοποιείται ως αντιγραφικό χειριστήριο, με εύκολη διαδικασία αντιγραφής και διαγραφής. Ενδείκνυται για χρήση έως 4 διαφορετικών καναλιών.



ΤΕΧΝΙΚΑ ΧΑΡΑΚΤΗΡΙΣΤΙΚΑ

- 4 μπουτόν - δυνατότητα 4 καναλιών
- Τροφοδοσία 12V – μπαταρία τύπου LR27A
- Θερμοκρασία λειτουργίας -20°C – 60°C
- Μικρό μέγεθος, από ABS πλαστικό κέλυφος





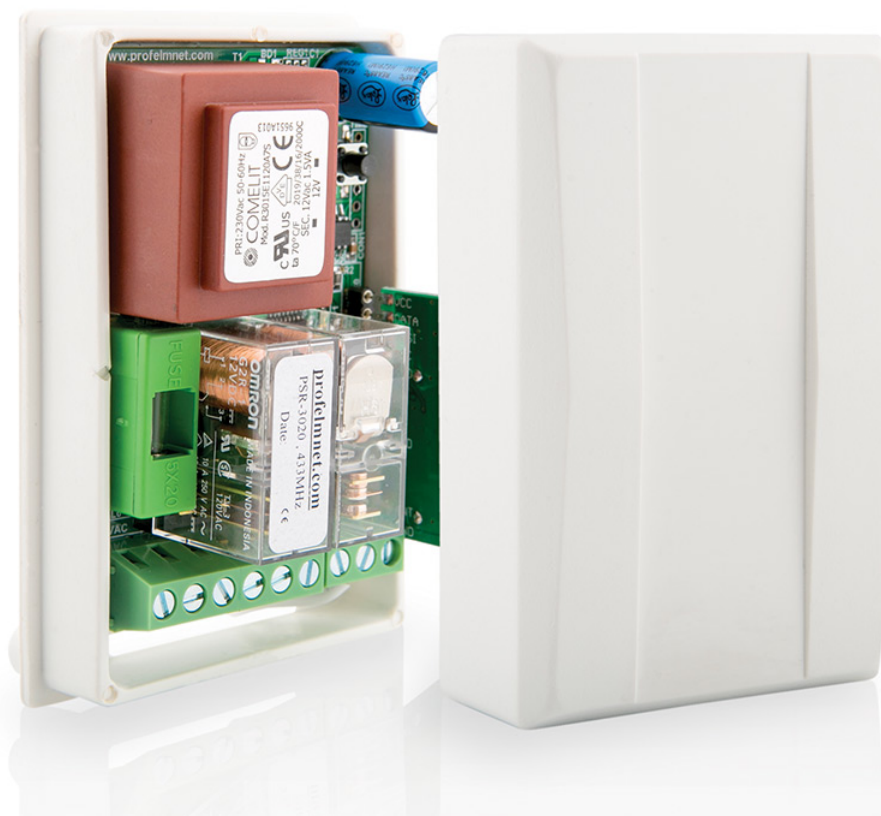
Αυτοματισμοί

34RW

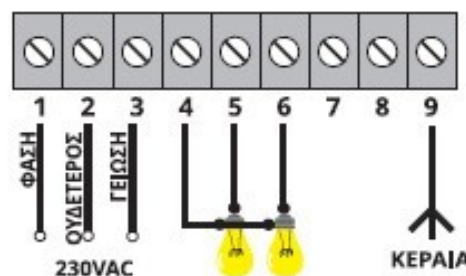
Αυτοματισμός για φώτα 230 VAC



Ο 34RW είναι αυτοματισμός ασύρματης διαχείρισης φώτων οικιακής ή βιομηχανικής χρήσης. Έχει τη δυνατότητα να διαχειρίζεται δύο ζώνες φωτισμού εκ των οποίων η κάθε μια έχει δυνατότητα κατανάλωσης μέχρι 1000 watt. Εύκολος στη χρήση και στην εγκατάσταση.



ΤΕΧΝΙΚΑ ΧΑΡΑΚΤΗΡΙΣΤΙΚΑ	34RW
ΤΡΟΦΟΔΟΣΙΑ	230 VAC
ΣΥΧΝΟΤΗΤΑ ΕΚΠΟΜΠΗΣ	433.92 MHz
ΜΕΓΙΣΤΟΣ ΑΡΙΘΜΟΣ ΧΕΙΡΙΣΤΗΡΙΩΝ	150/ κανάλι
ΘΕΡΜΟΚΡΑΣΙΑ	-20°C + 60°C
ΔΙΑΣΤΑΣΗ ΚΟΥΤΙΟΥ	93X62X38 mm



ΔΙΑΘΕΣΙΜΟΙ ΚΩΔΙΚΟΙ	PS-34RW	PSR-34RW	PN-34RW
ΚΩΔΙΚΟΠΟΙΗΣΗ	ΣΤΑΘΕΡΗ	ΚΥΛΙΟΜΕΝΗ	ΚΥΛΙΟΜΕΝΗ PN
ΣΥΧΝΟΤΗΤΑ	433.92 MHz	433.92 MHz	433.92 MHz
ΣΥΜΒΑΤΑ ΤΗΛΕΧΕΙΡΙΣΤΗΡΙΑ	PSD - 36T PS - 46T LP-5T	PSR - 15T PSR - 38T PSR - 25T S - 18T PSR - 46T LP-56T	PN - 46T LP-56T

3520

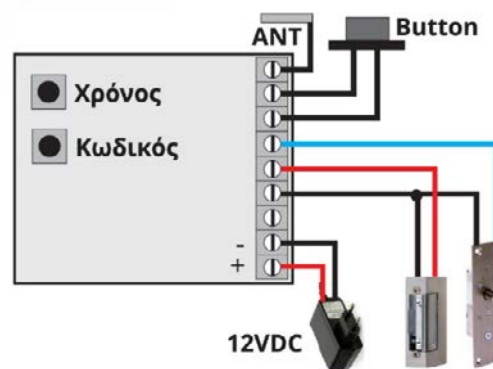
Αυτοματισμός για ηλεκτρική κλειδαριά 12 VDC



Ο 3520 είναι αυτοματισμός ο οποίος είναι κατάλληλος για να τηλεχειρίσει όλα τα είδη ηλεκτρικής κλειδαριάς 12 VDC. Χρησιμοποιείται σε όλους τους τύπους ηλεκτρικών κλειδαριών, κυπρί, πύρο, ή μαγνητική κλειδαριά. Δεν περιλαμβάνει τροφοδοτικό.



ΤΕΧΝΙΚΑ ΧΑΡΑΚΤΗΡΙΣΤΙΚΑ	3520
ΤΡΟΦΟΔΟΣΙΑ	12 VDC
ΣΥΧΝΟΤΗΤΑ ΕΚΠΟΜΠΗΣ	433.92 MHz
ΜΕΓΙΣΤΟΣ ΑΡΙΘΜΟΣ ΧΕΙΡΙΣΤΗΡΙΩΝ	300
ΘΕΡΜΟΚΡΑΣΙΑ	-20°C + 60°C
ΔΙΑΣΤΑΣΗ ΚΟΥΤΙΟΥ	93X62X38 mm

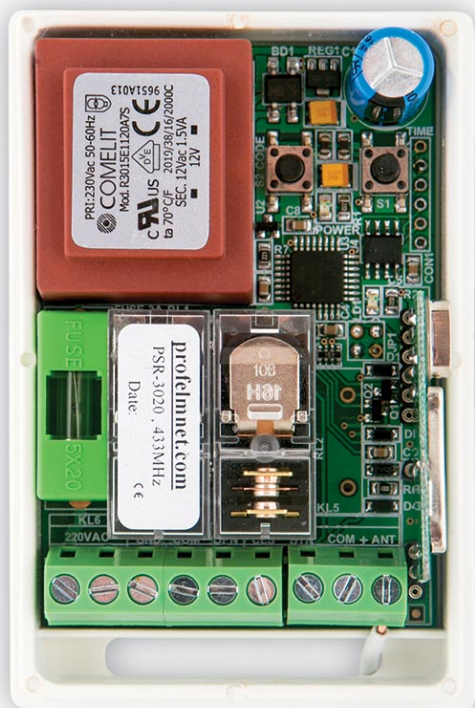


ΔΙΑΘΕΣΙΜΟΙ ΚΩΔΙΚΟΙ	PS-3520	PSR-3520	PN-3520
ΚΩΔΙΚΟΠΟΙΗΣΗ	ΣΤΑΘΕΡΗ	ΚΥΛΙΟΜΕΝΗ	ΚΥΛΙΟΜΕΝΗ PN
ΣΥΧΝΟΤΗΤΑ	433.92 MHz	433.92 MHz	433.92 MHz
ΣΥΜΒΑΤΑ ΤΗΛΕΧΕΙΡΙΣΤΗΡΙΑ	PSD - 36T PS - 46T LP-56T	PSR - 15T PSR - 38T PSR - 25T S - 18T PSR - 46T LP-56T	PN - 46T LP-56T

3020

Αυτοματισμός για οικιακά/ βιομηχανικά ρολά 230VAC

Ο 3020 είναι αυτοματισμός ρολού. Ενδείκνυται για μοτέρ ρολών οικιακής ή βιομηχανικής χρήσης έως 1000 watt. Αναβαθμισμένος στο σχεδιασμό του, με σύγχρονα υλικά κατασκευής. Διαθέτει εξωτερικό μπουτόν και είναι απλός στην τοποθέτησή του. Το μικρό μέγεθός του, χαρίζει ευελιξία εγκατάστασης.



ΑΥΤΟΜΑΤΙΣΜΟΙ



Ρολά οικιών & καταστημάτων



Ανοιγόμενες πόρτες



Συρόμενες πόρτες

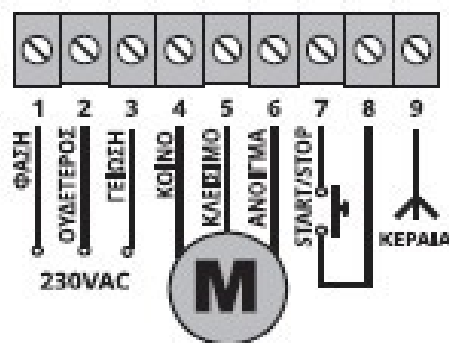


Τέντες



Μπάρες πρόσβασης

ΤΕΧΝΙΚΑ ΧΑΡΑΚΤΗΡΙΣΤΙΚΑ	3020
ΤΡΟΦΟΔΟΣΙΑ	230 VAC
ΣΥΧΝΟΤΗΤΑ ΕΚΠΟΜΠΗΣ	433.92 MHz
ΜΕΓΙΣΤΟΣ ΑΡΙΘΜΟΣ ΧΕΙΡΙΣΤΗΡΙΩΝ	300
ΘΕΡΜΟΚΡΑΣΙΑ	-20°C + 60°C
ΔΙΑΣΤΑΣΗ ΚΟΥΤΙΟΥ	93X62X38 mm

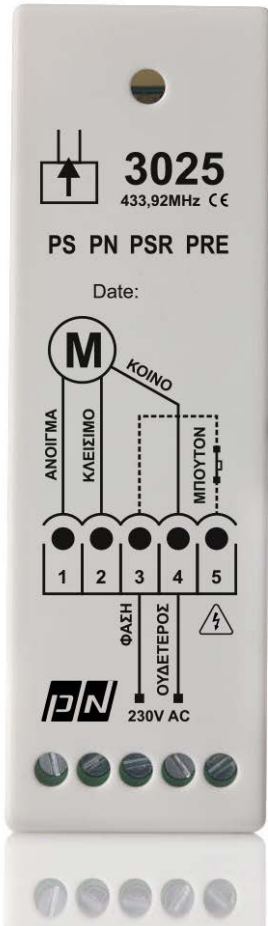


ΔΙΑΘΕΣΙΜΟΙ ΚΩΔΙΚΟΙ	PS-3020	PSR-3020	PN-3020
ΚΩΔΙΚΟΠΟΙΗΣΗ	ΣΤΑΘΕΡΗ	ΚΥΛΙΟΜΕΝΗ	ΚΥΛΙΟΜΕΝΗ PN
ΣΥΧΝΟΤΗΤΑ	433.92 MHz	433.92 MHz	433.92 MHz
ΣΥΜΒΑΤΑ ΤΗΛΕΧΕΙΡΙΣΤΗΡΙΑ	PSD - 36T PS - 46T LP-56t	PSR - 15T PSR - 38T PSR - 25T S - 18T PSR - 46T LP-56T	PN - 46T LP-56T

3025 **NEW**

Αυτοματισμός για οικιακά ρολά 230VAC

Ο 3025 είναι ο **ΝΕΟΣ** αυτοματισμός ρολού. Ενδείκνυται για μοτέρ ρολών οικιακής ή βιομηχανικής χρήσης έως 500 watt. Μικρός στο μέγεθος του για να τοποθετείται μέσα στο κουτί του ρολού. Ιδανικό για κάθε συνθήκη εγκατάστασης.



ΑΥΤΟΜΑΤΙΣΜΟΙ



Ρολά οικιών & καταστημάτων



Ανοιγόμενες πόρτες



Γκαραζόπορτες



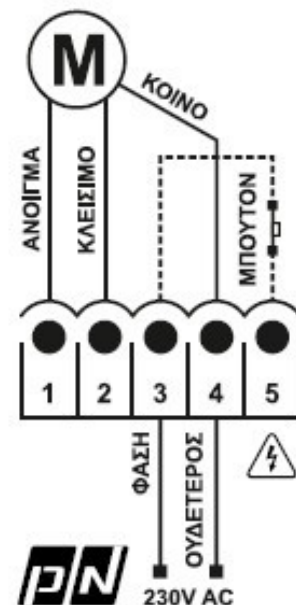
Τέντες



Μπάρες πρόσβασης

Καλωσορίζουμε τη νέα τεχνολογία hardware του αυτοματισμού Τροφοδοσία αυτοματισμού Χωρίς μετασχηματιστές!

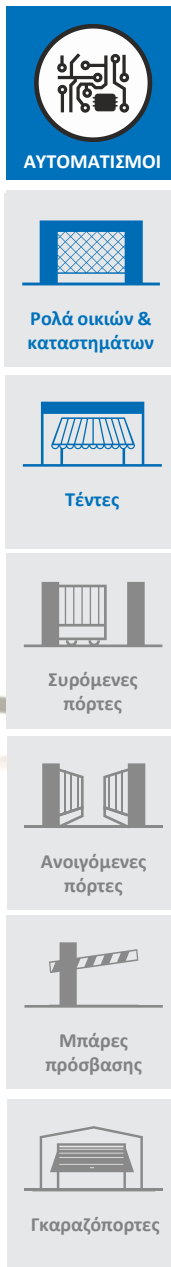
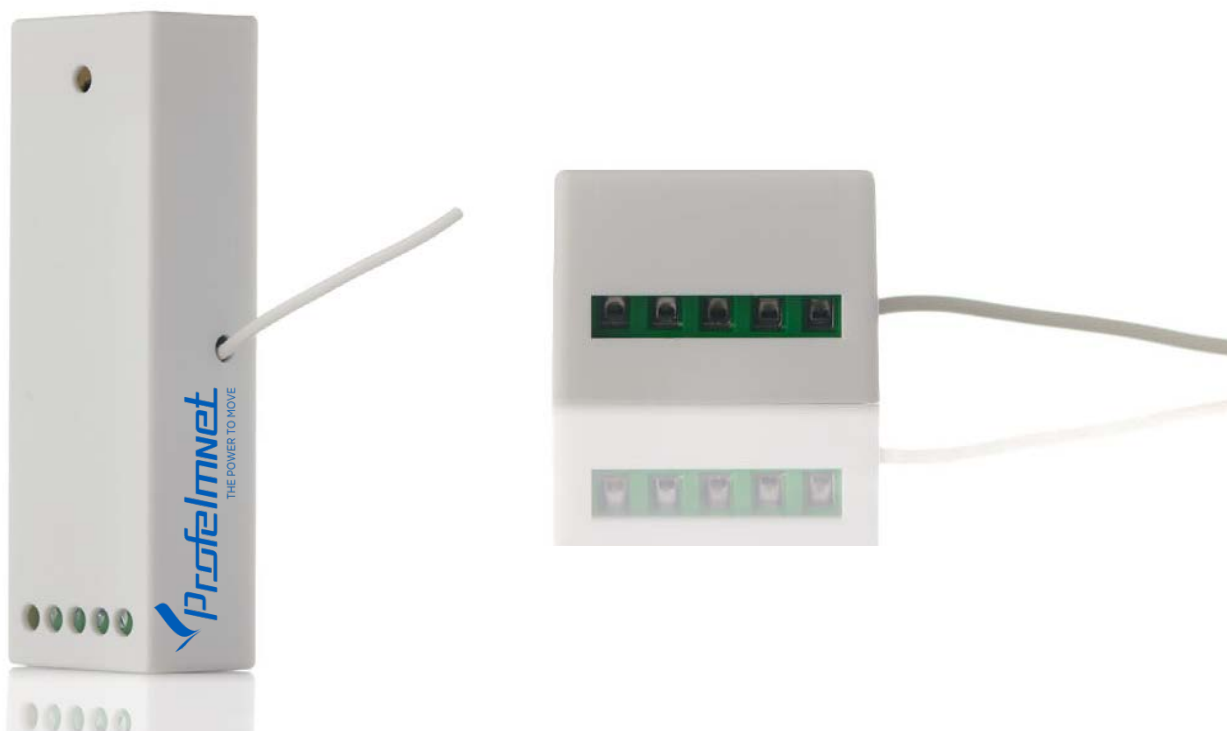
ΤΕΧΝΙΚΑ ΧΑΡΑΚΤΗΡΙΣΤΙΚΑ	3025
ΤΡΟΦΟΔΟΣΙΑ	230 VAC
ΜΕΓΙΣΤΗ ΙΣΧΥΣ ΜΟΤΕΡ	500 WATT
ΣΥΧΝΟΤΗΤΑ ΕΚΠΟΜΠΗΣ	433.92 MHz
ΜΕΓΙΣΤΟΣ ΑΡΙΘΜΟΣ ΧΕΙΡΙΣΤΗΡΙΩΝ	300
ΕΞΩΤΕΡΙΚΟ ΜΠΟΥΤΟΝ	✓
ΡΥΘΜΙΖΟΜΕΝΟΣ ΧΡΟΝΟΣ ΔΙΑΔΡΟΜΗΣ	Προ-ρυθμισμένος 2 λεπτά
Λειτουργία Δικάναλου χειρισμού	✓
Λειτουργία DEADMAN χειρισμού	✓
ΘΕΡΜΟΚΡΑΣΙΑ	-20°C + 60°C
ΔΙΑΣΤΑΣΗ ΚΟΥΤΙΟΥ	135X100X44 mm



3025 **NEW**

Αυτοματισμός για οικιακά ρολά 230VAC

Η μνήμη του αυτοματισμού δέχεται έως 300 τηλεχειριστήρια. Αξιόπιστος με αντοχή στο χρόνο. Συχνότητα εκπομπής 433,92 MHz.



ΑΥΤΟΜΑΤΙΣΜΟΙ

Ρολά οικιών & καταστημάτων

Τέντες

Συρόμενες πόρτες

Ανοιγόμενες πόρτες

Μπάρες πρόσβασης

Γκαραζόπορτες

ΔΙΑΘΕΣΙΜΟΙ ΚΩΔΙΚΟΙ	PS-3025	PSR-3025	PN-3025	PRE-3025
ΚΩΔΙΚΟΠΟΙΗΣΗ	ΣΤΑΘΕΡΗ	ΚΥΛΙΟΜΕΝΗ	ΚΥΛΙΟΜΕΝΗ PN	15-ΚΑΝΑΛΗ
ΣΥΧΝΟΤΗΤΑ	433.92 MHz	433.92 MHz	433.92 MHz	433.92 MHz
ΣΥΜΒΑΤΑ ΤΗΛΕΧΕΙΡΙΣΤΗΡΙΑ	PSD - 36T PS - 46T LP-56T	PSR - 15T PSR - 38T PSR - 25T S - 18T PSR - 46T LP-56T	LP-56T PN - 46T	PRE-15

Προτεινόμενα Αξεσουάρ



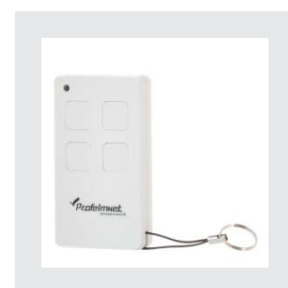
PRE-15 TIME



Δικόναλο χειριστήριο τοίχου



PRE-15
15-κάναλο



LP-56T

3029

Πλήρης αυτοματισμός ρολού 230 VAC

Ο 3029 είναι πλήρης αυτοματισμός ρολού. Ενδείκνυται για μοτέρ ρολών οικιακής ή βιομηχανικής χρήσης έως 1200 watt. Εκσυγχρονισμένος στην κατασκευή του με επεξεργαστή τελευταίας τεχνολογίας.



ΑΥΤΟΜΑΤΙΣΜΟΙ



Ρολά οικιών & καταστημάτων



Ανοιγόμενες πόρτες



Γκαραζόπορτες



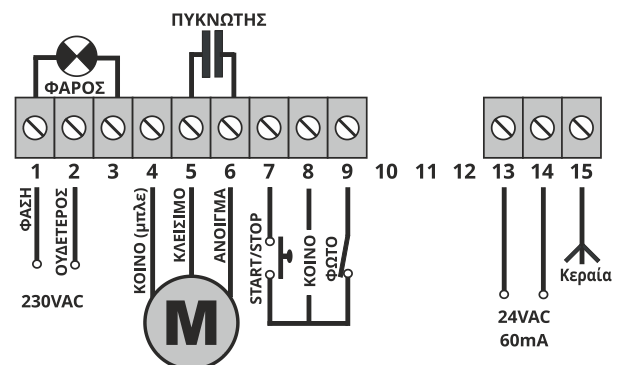
Τέντες



Μπάρες πρόσβασης

ΤΕΧΝΙΚΑ ΧΑΡΑΚΤΗΡΙΣΤΙΚΑ	3029
ΤΡΟΦΟΔΟΣΙΑ	230 VAC
ΜΕΓΙΣΤΗ ΙΣΧΥΣ ΜΟΤΕΡ	1200 WATT
ΣΥΧΝΟΤΗΤΑ ΕΚΠΟΜΠΗΣ	433.92 MHz
ΜΕΓΙΣΤΟΣ ΑΡΙΘΜΟΣ ΧΕΙΡΙΣΤΗΡΙΩΝ	300
ΕΞΩΤΕΡΙΚΟ ΜΠΟΥΤΟΝ	✓
ΡΥΘΜΙΖΟΜΕΝΟΣ ΧΡΟΝΟΣ ΔΙΑΔΡΟΜΗΣ	1-180 sec
ΕΙΣΟΔΟΣ ΦΩΤΟΚΥΤΤΑΡΟΥ	✓
ΔΙΠΛΟ ΡΥΘΜΙΖΟΜΕΝΟ ΑΥΤΟΜΑΤΟ ΚΛΕΙΣΙΜΟ	1-180 sec
ΑΥΤΟΜΑΤΗ ΛΕΙΤΟΥΡΓΙΑ ΠΕΖΟΥ	✓
ΦΑΡΟΣ – ΦΩΣ	✓
ΘΕΡΜΟΚΡΑΣΙΑ	-20°C + 60°C
ΔΙΑΣΤΑΣΗ ΚΟΥΤΙΟΥ	135X100X44 mm

Διαθέτει είσοδο φωτοκύτταρου, αυτόματο κλείσιμο, εξωτερικό μπουτόν, ενδεικτικά LED για τη λειτουργία του φωτοκύτταρου καθώς και αυτόματη αλλαγή φοράς μοτέρ από επιλογή διαδρομής. Δυνατότητα ρύθμισης χρόνου διαδρομής και αυτόματου κλεισίματος από 1-180 δευτερόλεπτα.



3029

Πλήρης αυτοματισμός ρολού 230 VAC

Η μνήμη του αυτοματισμού δέχεται έως 300 τηλεχειριστήρια. Αξιόπιστος με αντοχή στο χρόνο. Συχνότητα εκπομπής 433,92 MHz.



AΥΤΟΜΑΤΙΣΜΟΙ



Ρολά οικιών & καταστημάτων



Ανοιγόμενες πόρτες



Συρόμενες πόρτες



Τέντες



Μπάρες πρόσβασης



Γκαραζόπορτες

ΔΙΑΘΕΣΙΜΟΙ ΚΩΔΙΚΟΙ	PS-3029	PSR-3029	PN-3029
ΚΩΔΙΚΟΠΟΙΗΣΗ	ΣΤΑΘΕΡΗ	ΚΥΛΙΟΜΕΝΗ	ΚΥΛΙΟΜΕΝΗ PN
ΣΥΧΝΟΤΗΤΑ	433.92 MHz	433.92 MHz	433.92 MHz
ΣΥΜΒΑΤΑ ΤΗΛΕΧΕΙΡΙΣΤΗΡΙΑ	PSD - 36T PS - 46T LP-56T	PSR - 15T PSR - 38T PSR - 25T S - 18T PSR - 46T LP-56T	LP-56T PN - 46T

Προτεινόμενα Αξεσουάρ



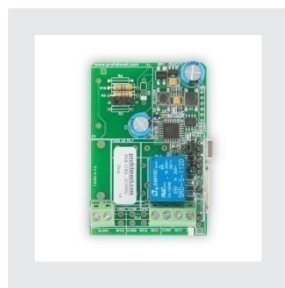
IR-30

Φωτοκύτταρο ενσύρματο



Flashlamp

Εξωτερικός φάρος



33RS

Εξωτερικός δέκτης



PB-1500

Φωτοκύτταρο με ανακλαστήρα

3023

Απλός αυτοματισμός συρόμενου 230 VAC

Ο 3023 είναι αυτοματισμός για συρόμενες πόρτες. Ενδείκνυται για μοτέρ έως 1200 watt. Εξελιγμένος στη μελέτη κατασκευής του, με πλέον σύγχρονα υλικά. Ενσωματωμένες νέες λειτουργίες, που κάνουν τον αυτοματισμό ακόμα πιο απλό και γρήγορο στην τοποθέτησή του.



10
YEARS
WARRANTY



ΑΥΤΟΜΑΤΙΣΜΟΙ



Συρόμενες
πόρτες



Ανοιγόμενες
πόρτες



Γκαραζόπορτες



Ρολά οικιών &
καταστημάτων



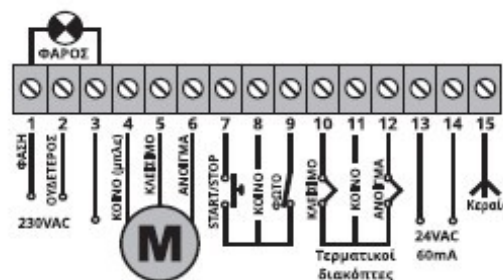
Τέντες



Μπάρες
πρόσβασης

ΤΕΧΝΙΚΑ ΧΑΡΑΚΤΗΡΙΣΤΙΚΑ	3023
ΤΡΟΦΟΔΟΣΙΑ	230 VAC
ΜΕΓΙΣΤΗ ΙΣΧΥΣ ΜΟΤΕΡ	1200 WATT
ΣΥΧΝΟΤΗΤΑ ΕΚΠΟΜΠΗΣ	433.92 MHz
ΜΕΓΙΣΤΟΣ ΑΡΙΘΜΟΣ ΧΕΙΡΙΣΤΗΡΙΩΝ	300
ΕΞΩΤΕΡΙΚΟ ΜΠΟΥΤΟΝ	✓
ΡΥΘΜΙΖΟΜΕΝΟΣ ΧΡΟΝΟΣ ΔΙΑΔΡΟΜΗΣ	1-180 sec
ΕΙΣΟΔΟΣ ΦΩΤΟΚΥΤΤΑΡΟΥ	✓
ΔΙΠΛΟ ΡΥΘΜΙΖΟΜΕΝΟ ΑΥΤΟΜΑΤΟ ΚΛΕΙΣΙΜΟ	1-180 sec
ΑΥΤΟΜΑΤΗ ΛΕΙΤΟΥΡΓΙΑ ΠΕΖΟΥ	✓
ΦΑΡΟΣ – ΦΩΣ	✓
ΘΕΡΜΟΚΡΑΣΙΑ	-20°C + 60°C
ΔΙΑΣΤΑΣΗ ΚΟΥΤΙΟΥ	135X100X44 mm

Διαθέτει εξωτερικό μπουτόν, είσοδο για φωτοκύτταρο, αυτόματο κλείσιμο με δυνατότητα ρύθμισης του δεύτερου χρόνου, τερματικοί διακόπτες, ενδεικτικά LED λειτουργίας καθώς και αυτόματη αλλαγή φοράς μοτέρ μέσω διακόπτη. Η ρύθμιση δύναμης του μοτέρ πραγματοποιείται από το trimmer του αυτοματισμού. Αξιόπιστος και δυνατός.



3023

Απλός αυτοματισμός συρομένου 230 VAC

Η μνήμη του αυτοματισμού δέχεται έως 300 τηλεχειριστήρια. Αξιοπίστος με αντοχή στο χρόνο. Συχνότητα εκπομπής 433,92 MHz.



ΑΥΤΟΜΑΤΙΣΜΟΙ



Συρόμενες πόρτες



Ανοιγόμενες πόρτες



Γκαραζόπορτες



Ρολά οικιών & καταστημάτων



Τέντες



Μπάρες πρόσβασης

ΔΙΑΘΕΣΙΜΟΙ ΚΩΔΙΚΟΙ	PS-3023	PSR-3023	PN-3023
ΚΩΔΙΚΟΠΟΙΗΣΗ	ΣΤΑΘΕΡΗ	ΚΥΛΙΟΜΕΝΗ	ΚΥΛΙΟΜΕΝΗ PN
ΣΥΧΝΟΤΗΤΑ	433.92 MHz	433.92 MHz	433.92 MHz
ΣΥΜΒΑΤΑ ΤΗΛΕΧΕΙΡΙΣΤΗΡΙΑ	PSD - 36T PS - 46T LP-56T	PSR - 15T PSR - 38T PSR - 25T S - 18T PSR - 46T LP-56T	PN - 46T LP-56T

Προτεινόμενα Αξεσουάρ



IR-30

Φωτοκύτταρο ενσύρματο



Flashlamp

Εξωτερικός φάρος



IR-1000

Φωτοκύτταρο με ανακλαστήρα



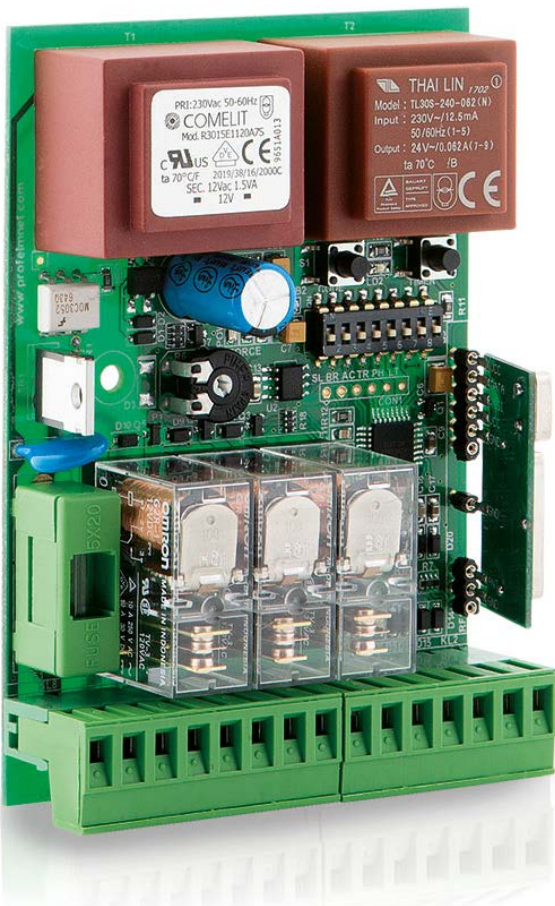
PSRD-13R

Εξωτερικός Δέκτης

3033

Πλήρης αυτοματισμός συρομένου, μονό-ανοιγόμενου, μπάρας 230 VAC

Ο 3033 είναι πλήρης αυτοματισμός για συρόμενες, μονόφυλλες ανοιγόμενες πόρτες καθώς και μπάρες ελέγχου πρόσβασης. Ενδείκνυται για μοτέρ έως 1200 watt. Εξελιγμένος στη μελέτη κατασκευής του, με πλέον σύγχρονα υλικά.



ΑΥΤΟΜΑΤΙΣΜΟΙ



Συρόμενες πόρτες



Ανοιγόμενες πόρτες



Γκαραζόπορτες



Ρολά οικιών & καταστημάτων



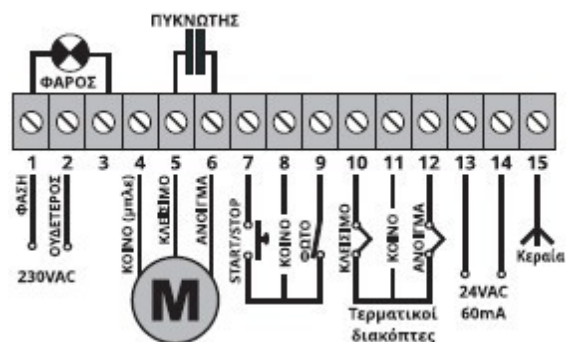
Τέντες



Μπάρες πρόσβασης

ΤΕΧΝΙΚΑ ΧΑΡΑΚΤΗΡΙΣΤΙΚΑ	3033
ΤΡΟΦΟΔΟΣΙΑ	230 VAC
ΜΕΓΙΣΤΗ ΙΣΧΥΣ ΜΟΤΕΡ	1200 WATT
ΣΥΧΝΟΤΗΤΑ ΕΚΠΟΜΠΗΣ	433.92 MHz
ΜΕΓΙΣΤΟΣ ΑΡΙΘΜΟΣ ΧΕΙΡΙΣΤΗΡΙΩΝ	300
ΕΞΩΤΕΡΙΚΟ ΜΠΟΥΤΟΝ	✓
ΡΥΘΜΙΖΟΜΕΝΟΣ ΧΡΟΝΟΣ ΔΙΑΔΡΟΜΗΣ	1-180 sec
ΕΙΣΟΔΟΣ ΦΩΤΟΚΥΤΤΑΡΟΥ	✓
ΔΙΠΛΟ ΡΥΘΜΙΖΟΜΕΝΟ ΑΥΤΟΜΑΤΟ ΚΛΕΙΣΙΜΟ	1-180 sec
ΑΥΤΟΜΑΤΗ ΛΕΙΤΟΥΡΓΙΑ ΠΕΖΟΥ	✓
ΦΑΡΟΣ – ΦΩΣ	✓
ΘΕΡΜΟΚΡΑΣΙΑ	-20°C + 60°C
ΔΙΑΣΤΑΣΗ ΚΟΥΤΙΟΥ	135X100X44 mm

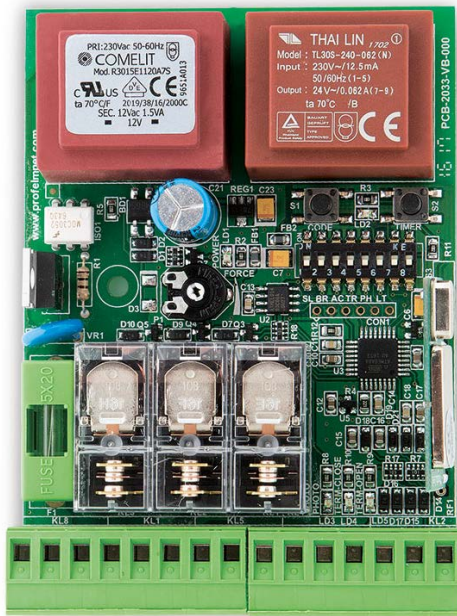
Διαθέτει εξωτερικό μπουτόν, είσοδο για φωτοκύτταρο, αυτόματο κλείσιμο, τερματικούς διακόπτες, ενδεικτικά LED λειτουργίας για το φωτοκύτταρο και τους τερματικούς διακόπτες. Επίσης, διαθέτει λειτουργία φρένου, δυνατότητα ρύθμιση της αργής κίνησης καθώς και αυτόματη αλλαγή φοράς μοτέρ μέσω διακόπτη. Η ρύθμιση δύναμης του μοτέρ πραγματοποιείται από το trimmer του αυτοματισμού.



3033

Πλήρης αυτοματισμός συρομένου, μονό-ανοιγόμενου, μπάρας 230 VAC

Συχνότητα εκπομπής 433,92 MHz . Μνήμη αυτοματισμού έως 300 τηλεχειριστήρια. Αξιόπιστος, δυνατός, ανθεκτικός.



ΑΥΤΟΜΑΤΙΣΜΟΙ



Συρόμενες πόρτες



Ανοιγόμενες πόρτες



Γκαραζόπορτες



Ρολά οικιών & καταστημάτων



Τέντες



Μπάρες πρόσβασης

ΔΙΑΘΕΣΙΜΟΙ ΚΩΔΙΚΟΙ	PS-3033	PSR-3033	PN-3033
ΚΩΔΙΚΟΠΟΙΗΣΗ	ΣΤΑΘΕΡΗ	ΚΥΛΙΟΜΕΝΗ	ΚΥΛΙΟΜΕΝΗ PN
ΣΥΧΝΟΤΗΤΑ	433.92 MHz	433.92 MHz	433.92 MHz
ΣΥΜΒΑΤΑ ΤΗΛΕΧΕΙΡΙΣΤΗΡΙΑ	PSD - 36T PS - 46T LP-56T	PSR - 15T PSR - 38T PSR - 25T S - 18T PSR - 46T LP-56T	PN - 46T LP-5T

Προτεινόμενα Αξεσουάρ



IR-51

Φωτοκύτταρο μπαταρίας



Flashlamp

Εξωτερικός φάρος



PP-87

Εξωτερικό πληκτρολόγιο



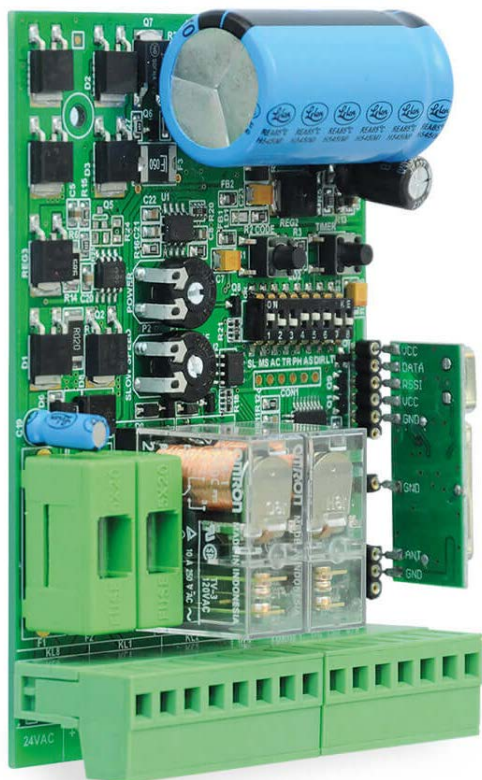
IR-3000

Ενσύρματο φωτοκύτταρο

3450

Πλήρης αυτοματισμός 24VDC

Ο 3450 είναι πλήρης αυτοματισμός για μοτέρ τροφοδοσίας 24VDC έως 200 watt. Είναι κατάλληλος για συρόμενες και ανοιγόμενες πόρτες καθώς και για πόρτες οροφής και μπάρες.



ΑΥΤΟΜΑΤΙΣΜΟΙ



Συρόμενες πόρτες



Ανοιγόμενες πόρτες



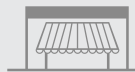
Γκαραζόπορτες



Μπάρες πρόσβασης



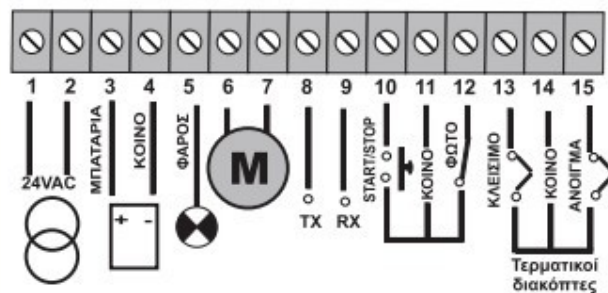
Ρολά οικιών & καταστημάτων



Τέντες

ΤΕΧΝΙΚΑ ΧΑΡΑΚΤΗΡΙΣΤΙΚΑ	3450
ΤΡΟΦΟΔΟΣΙΑ	24 VDC
ΜΕΓΙΣΤΗ ΙΣΧΥΣ ΜΟΤΕΡ	200 WATT
ΣΥΧΝΟΤΗΤΑ ΕΚΠΟΜΠΗΣ	433.92 MHz
ΜΕΓΙΣΤΟΣ ΑΡΙΘΜΟΣ ΧΕΙΡΙΣΤΗΡΙΩΝ	300
ΕΞΩΤΕΡΙΚΟ ΜΠΟΥΤΟΝ	✓
ΡΥΘΙΜΙΖΟΜΕΝΟΣ ΧΡΟΝΟΣ ΔΙΑΔΡΟΜΗΣ	1-180 sec
ΕΙΣΟΔΟΣ ΦΩΤΟΚΥΤΤΑΡΟΥ	✓
ΔΙΠΛΟ ΡΥΘΙΜΙΖΟΜΕΝΟ ΑΥΤΟΜΑΤΟ ΚΛΕΙΣΙΜΟ	1-180 sec
ΑΥΤΟΜΑΤΗ ΛΕΙΤΟΥΡΓΙΑ ΠΕΖΟΥ	✓
ΦΑΡΟΣ – ΦΩΣ	✓
ΘΕΡΜΟΚΡΑΣΙΑ	-20°C + 60°C
ΔΙΑΣΤΑΣΗ ΚΟΥΤΙΟΥ	135X100X44 mm

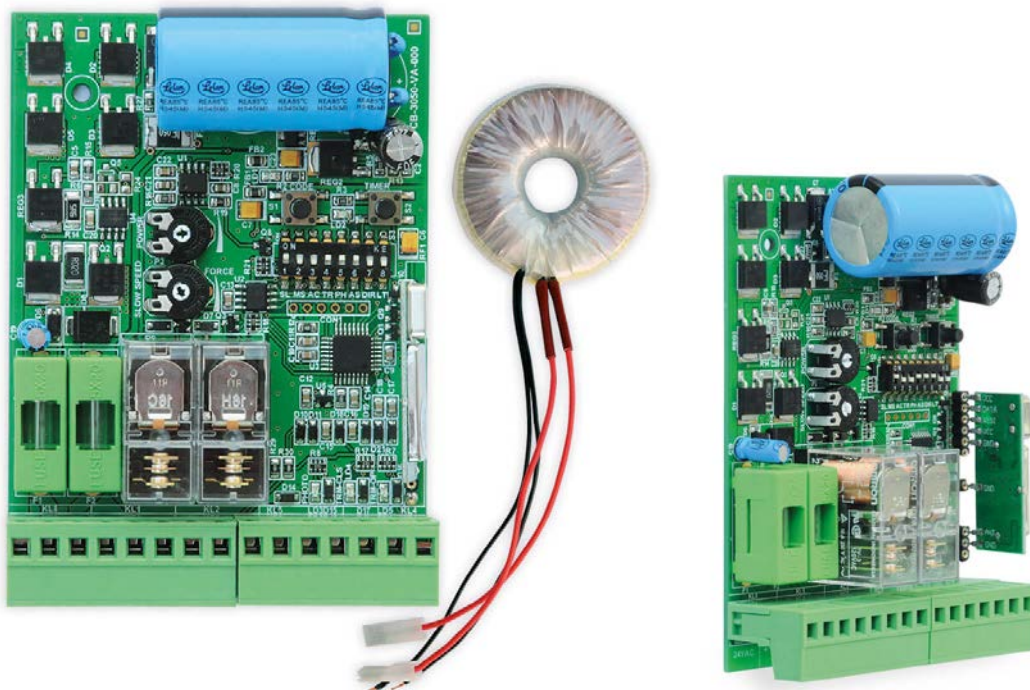
Εξελιγμένος στην μελέτη και τις προδιαγραφές του, κατασκευάζεται με τα πλέον σύγχρονα υλικά, τελευταίας γενιάς. Ενσωματώνει πολλές λειτουργίες χρήσης προσφέροντας μια γρήγορη και εύκολη εγκατάσταση.



3450

Πλήρης αυτοματισμός 24VDC

Η μνήμη του αυτοματισμού δέχεται έως 300 τηλεχειριστήρια. Αξίόπιστος με αντοχή στο χρόνο. Συχνότητα εκπομπής 433,92 MHz.



ΑΥΤΟΜΑΤΙΣΜΟΙ



Συρόμενες
πόρτες



Ανοιγόμενες
πόρτες



Γκαραζόπορτες



Μπάρες
πρόσβασης



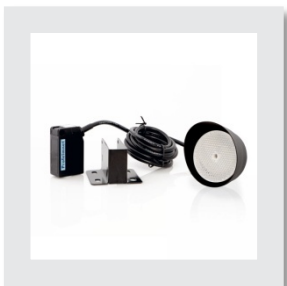
Ρολά οικιών &
καταστημάτων



Τέντες

ΔΙΑΘΕΣΙΜΟΙ ΚΩΔΙΚΟΙ	PS-3450	PSR-3450	PN-3450
ΚΩΔΙΚΟΠΟΙΗΣΗ	ΣΤΑΘΕΡΗ	ΚΥΛΙΟΜΕΝΗ	ΚΥΛΙΟΜΕΝΗ PN
ΣΥΧΝΟΤΗΤΑ	433.92 MHz	433.92 MHz	433.92 MHz
ΣΥΜΒΑΤΑ ΤΗΛΕΧΕΙΡΙΣΤΗΡΙΑ	PSD - 36T PS - 46T LP-56T	PSR - 15T PSR - 38T PSR - 25T S - 18T PSR - 46T LP-56T	PN - 46T LP-56T

Προτεινόμενα Αξεσουάρ



IR-1000

Φωτοκύτταρο με
ανακλαστήρα



Flashlamp

Εξωτερικός φάρος



IR-51

Φωτοκύτταρο ασύρματο



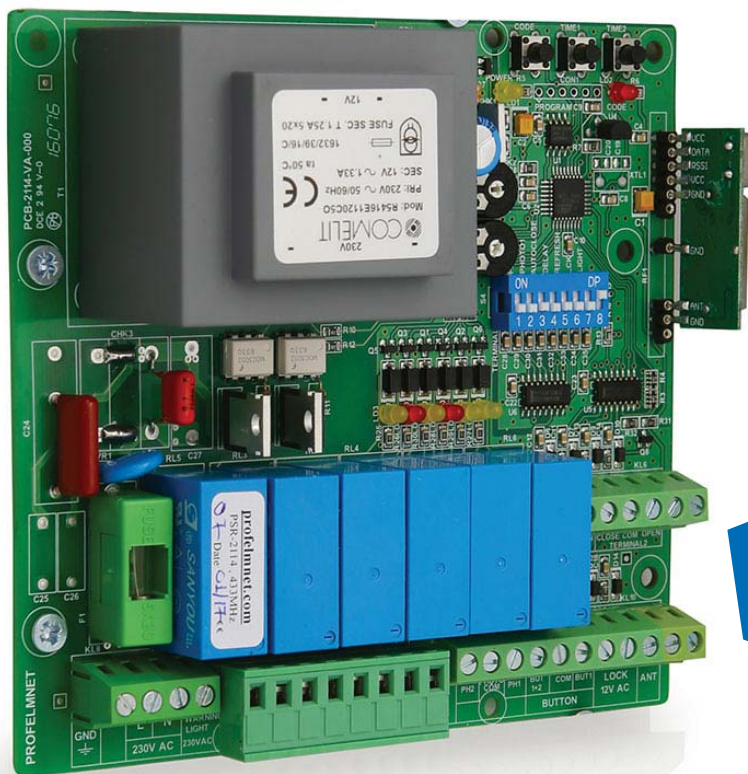
IR-3000

Φωτοκύτταρο
ενσύρματο

3114

Πλήρης αυτοματισμός διπλού μοτέρ 230 VAC

Ο 3114 είναι πλήρης αυτοματισμός που ενδείκνυται για την ταυτόχρονη λειτουργία δύο μοτέρ. Προορίζεται για δίφυλλη συρόμενη ή ανοι-γόμενη πόρτα καθώς και για διπλές μπάρες ελέγχου πρόσβασης. Εξελιγμένος στην μελέτη κατασκευής του, με πλέον σύγχρονα υλικά και επεξεργαστή τελευταίας τεχνολογίας. Κατάλληλος για μοτέρ έως 2400 watt συνολικά. Αξιοπίστος, δυνατός, εύκολος στον προγραμματισμό των λειτουργιών του.



10
YEARS
WARRANTY



ΑΥΤΟΜΑΤΙΣΜΟΙ



Συρόμενες
πόρτες



Ανοιγόμενες
πόρτες



Μπάρες
πρόσβασης



Γκαραζόπορτες



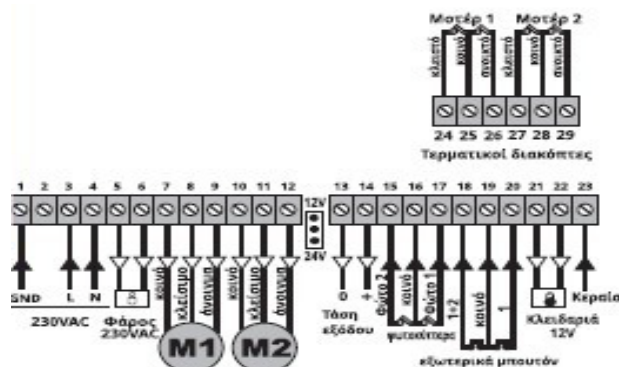
Ρολά οικιών &
καταστημάτων



Τέντες

ΤΕΧΝΙΚΑ ΧΑΡΑΚΤΗΡΙΣΤΙΚΑ	3114
ΤΡΟΦΟΔΟΣΙΑ	230 VAC
ΜΕΓΙΣΤΗ ΙΣΧΥΣ ΜΟΤΕΡ	2400 WATT συνολικά
ΣΥΧΝΟΤΗΤΑ ΕΚΠΟΜΠΗΣ	433.92 MHz
ΜΕΓΙΣΤΟΣ ΑΡΙΘΜΟΣ ΧΕΙΡΙΣΤΗΡΙΩΝ	300
ΕΞΩΤΕΡΙΚΟ ΜΠΟΥΤΟΝ	✓
ΡΥΘΜΙΖΟΜΕΝΟΣ ΧΡΟΝΟΣ ΔΙΑΔΡΟΜΗΣ	1-180 sec
ΕΙΣΟΔΟΣ ΦΩΤΟΚΥΤΤΑΡΟΥ	✓
ΔΙΠΛΟ ΡΥΘΜΙΖΟΜΕΝΟ ΑΥΤΟΜΑΤΟ ΚΛΕΙΣΙΜΟ	1-180 sec
ΑΥΤΟΜΑΤΗ ΛΕΙΤΟΥΡΓΙΑ ΠΕΖΟΥ	✓
ΦΑΡΟΣ – ΦΩΣ	✓
ΘΕΡΜΟΚΡΑΣΙΑ	-20°C + 60°C
ΔΙΑΣΤΑΣΗ ΚΟΥΤΙΟΥ	119X30X35 mm

Διαθέτει εξωτερικά μπουτόν, είσοδο για δύο φωτοκύτταρα με τροφοδοσία 12V ή 24V, αργή κίνηση, τερματικούς διακόπτες, καθυστέρηση μεταξύ των δύο φύλλων, λειτουργία πεζού, έξοδο για φάρο/φως και υποδοχή για ηλεκτρική κλειδαριά έως 5A. Η ρύθμιση δύναμης των μοτέρ πραγματοποιείται από το trimmer του αυτοματισμού.



3114

Πλήρης αυτοματισμός διπλού μοτέρ 230 VAC

Η μνήμη του αυτοματισμού δέχεται έως 300 τηλεχειριστήρια. Αξιόπιστος με αντοχή στο χρόνο. Συχνότητα εκπομπής 433,92 MHz.



ΑΥΤΟΜΑΤΙΣΜΟΙ



Συρόμενες πόρτες



Ανοιγόμενες πόρτες



Μπάρες πρόσβασης



Γκαραζόπορτες



Ρολά οικιών & καταστημάτων



Τέντες

ΔΙΑΘΕΣΙΜΟΙ ΚΩΔΙΚΟΙ	PS-3114	PSR-3114	PN-3114
ΚΩΔΙΚΟΠΟΙΗΣΗ	ΣΤΑΘΕΡΗ	ΚΥΛΙΟΜΕΝΗ	ΚΥΛΙΟΜΕΝΗ PN
ΣΥΧΝΟΤΗΤΑ	433.92 MHz	433.92 MHz	433.92 MHz
ΣΥΜΒΑΤΑ ΤΗΛΕΧΕΙΡΙΣΤΗΡΙΑ	PSD - 36T PS - 46T LP-56T	PSR - 15T PSR - 38T PSR - 25T S - 18T PSR - 46T LP-56T	PN - 46T LP-56T

Προτεινόμενα Αξεσουάρ



IR-51

Φωτοκύτταρο ασύρματο



Flashlamp

Εξωτερικός φάρος



Κλειδαριά

Ηλεκτρική Κλειδαριά



IR-3000

Φωτοκύτταρο ενσύρματο

4033

LCD αυτοματισμός ρολού-συρομένου-μπάρας-μονό ανοιγόμενο 230 VAC

Η 4033 ανήκει στην ολοκληρωμένη σειρά αυτοματισμών 40 της Profelmnet με LCD οθόνη. Ένας συνδυασμός τεχνολογίας, καινοτομίας και αναβαθμισμένων λειτουργιών. Η 4033 είναι αυτοματισμός κατάλληλος για βιομηχανικά ρολά, συρόμενες πόρτες, γκαραζόπορτες οροφής, μπάρες καθώς και για μονόφυλλες ανοιγόμενες πόρτες.



ΑΥΤΟΜΑΤΙΣΜΟΙ



Συρόμενες πόρτες



Ανοιγόμενες πόρτες



Μπάρες πρόσβασης



Γκαραζόπορτες

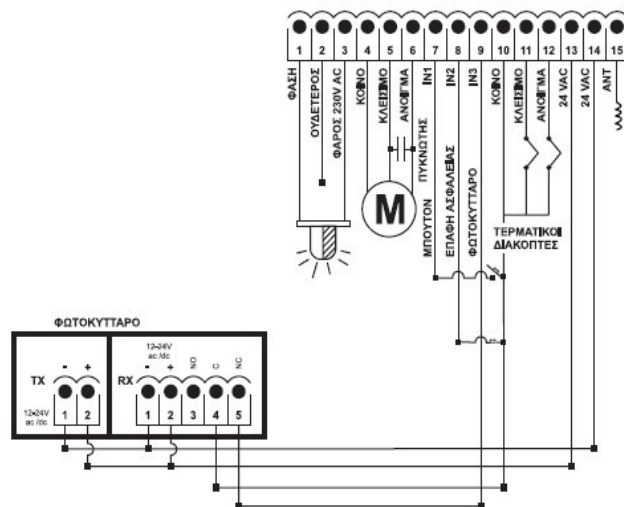


Ρολά οικιών & καταστημάτων



Τέντες

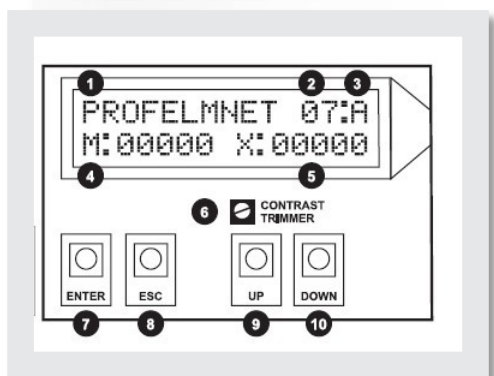
ΤΕΧΝΙΚΑ ΧΑΡΑΚΤΗΡΙΣΤΙΚΑ	4033
ΤΡΟΦΟΔΟΣΙΑ	230 VAC
ΜΕΓΙΣΤΗ ΙΣΧΥΣ ΜΟΤΕΡ	1200 WATT
ΣΥΧΝΟΤΗΤΑ ΕΚΠΟΜΠΗΣ	433.92 MHz
ΜΕΓΙΣΤΟΣ ΑΡΙΘΜΟΣ ΧΕΙΡΙΣΤΗΡΙΩΝ	300
ΡΙΝ ΚΛΕΙΔΩΜΑΤΟΣ	✓
ΡΥΘΜΙΖΟΜΕΝΟΣ ΧΡΟΝΟΣ ΔΙΑΔΡΟΜΗΣ	1-180 sec
ΕΙΣΟΔΟΣ ΦΩΤΟΚΥΤΤΑΡΟΥ	✓
ΛΕΙΤΟΥΡΓΙΑ ΠΕΖΟΥ	✓
ΕΠΙΛΟΓΗ ΦΡΕΝΟΥ	✓
ΕΠΙΛΟΓΗ ΑΡΓΗΣ ΚΙΗΝΣΗΣ	✓
ΑΥΤΟΜΑΤΟ ΚΛΕΙΣΙΜΟ	1-180 sec
ΕΠΑΦΗ ΑΣΦΑΛΕΙΑΣ	✓
ΦΑΡΟΣ – ΦΩΣ	✓
ΘΕΡΜΟΚΡΑΣΙΑ	-20°C + 60°C
ΔΙΑΣΤΑΣΗ ΚΟΥΤΙΟΥ	9.5cm X 4.5cm X13cm



4033

LCD αυτοματισμός ρολού-συρομένου-μπάρας-μονό ανοιγόμενο 230 VAC

Η μνήμη του αυτοματισμού δέχεται έως 300 τηλεχειριστήρια. Συχνότητα εκπομπής 433,92MHz.



Η 4033 διαθέτει LCD οθόνη μέσω της οποίας ο χρήστης επιλέγει όλες τις ρυθμίσεις και τον προγραμματισμό των λειτουργιών του αυτοματισμού, εύκολα και γρήγορα. Ο χρήστης έχει τη δυνατότητα να προσαρμόσει τον αυτοματισμό όπως εκείνος επιθυμεί ανάλογα με τις συνθήκες της εγκατάστασης του. Ο χρήστης μπορεί να χρησιμοποιήσει το PIN κλειδώματος του αυτοματισμού για την μέγιστη ασφάλεια του.

Προτεινόμενα Αξεσουάρ



IR-30

Φωτοκύτταρο ενσύρματο



Flashlamp

Εξωτερικός φάρος



Μαγνητικός Βρόγχος



IR-3000

Ενσύρματο φωτοκύτταρο



ΑΥΤΟΜΑΤΙΣΜΟΙ



Συρόμενες πόρτες



Ανοιγόμενες πόρτες



Μπάρες πρόσβασης



Γκαραζόπορτες



Ρολά οικιών & καταστημάτων

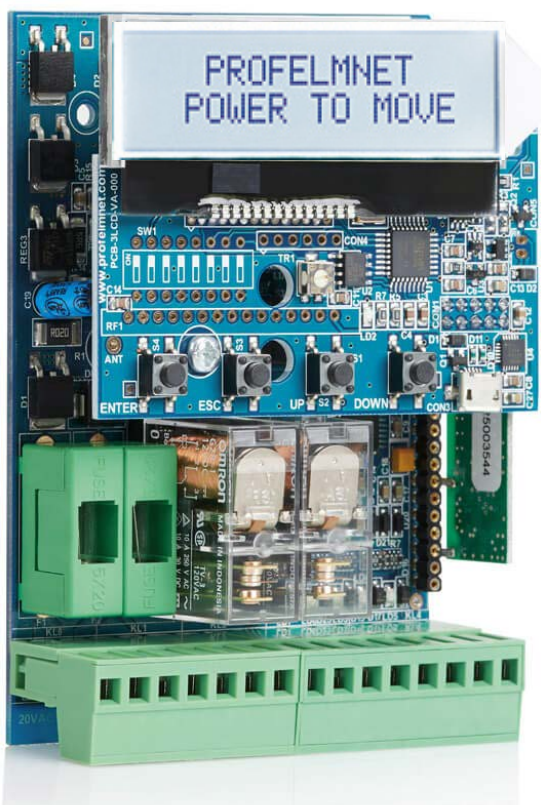


Τέντες

4050

LCD αυτοματισμός γκαρα/πορτας-συ/μένου-μπάρας-μονό ανοι/μενο 24 VDC

Η 4050 ανήκει στην ολοκληρωμένη σειρά αυτοματισμών 40 της Profelmnet με LCD οθόνη. Ένας συνδυασμός τεχνολογίας, καινοτομίας και αναβαθμισμένων λειτουργιών. Η 4050 είναι αυτοματισμός κατάλληλος για συρόμενες πόρτες, γκαραζόπορτες οροφής, μπάρες καθώς και για μονόφυλλες ανοιγόμενες πόρτες μοτέρ τροφοδοσίας 24VDC.



10
YEARS
WARRANTY



ΑΥΤΟΜΑΤΙΣΜΟΙ



Συρόμενες
πόρτες



Ανοιγόμενες
πόρτες



Μπάρες
πρόσβασης



Γκαραζόπορτες

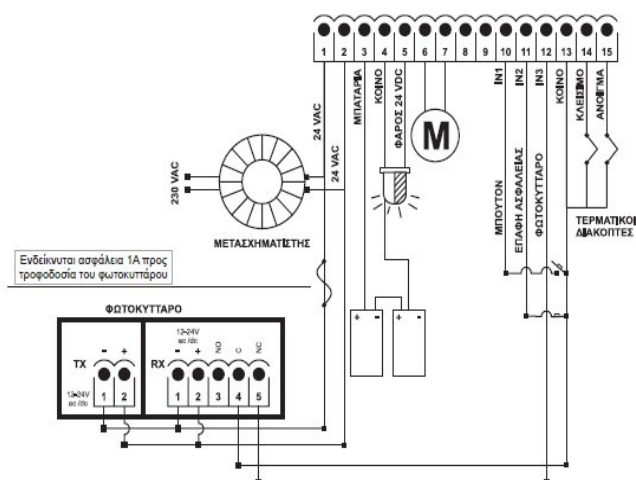


Ρολά οικιών &
καταστημάτων



Τέντες

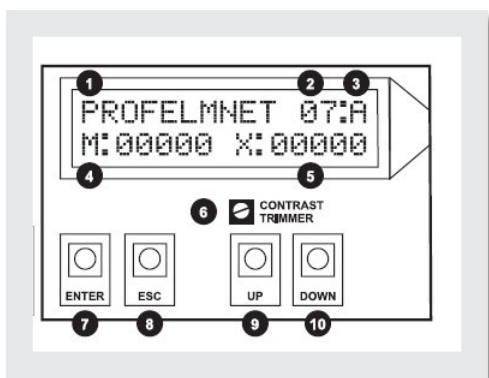
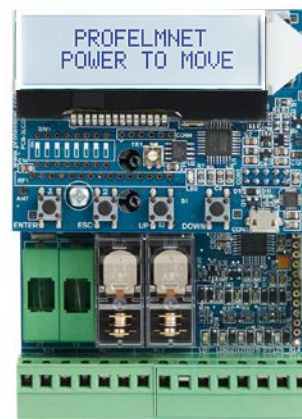
ΤΕΧΝΙΚΑ ΧΑΡΑΚΤΗΡΙΣΤΙΚΑ	4050
ΤΡΟΦΟΔΟΣΙΑ	24 VDC
ΜΕΓΙΣΤΗ ΙΣΧΥΣ ΜΟΤΕΡ	200 WATT
ΣΥΧΝΟΤΗΤΑ ΕΚΠΟΜΠΗΣ	433.92 MHz
ΜΕΓΙΣΤΟΣ ΑΡΙΘΜΟΣ ΧΕΙΡΙΣΤΗΡΙΩΝ	300
PIN ΚΛΕΙΔΩΜΑΤΟΣ	✓
ΡΥΘΜΙΖΟΜΕΝΟΣ ΧΡΟΝΟΣ ΔΙΑΔΡΟΜΗΣ	1-180 sec
ΕΙΣΟΔΟΣ ΦΩΤΟΚΥΤΤΑΡΟΥ	✓
ΕΥΑΙΣΘΗΣΙΑ ΑΜΠΕΡΟΣΤΟΠ	✓
ΕΠΙΛΟΓΗ ΦΡΕΝΟΥ	✓
ΕΠΙΛΟΓΗ ΑΡΓΗΣ ΚΙΗΝΗΣΗΣ	✓
ΑΥΤΟΜΑΤΟ ΚΛΕΙΣΙΜΟ	1-180 sec
ΕΠΑΦΗ ΑΣΦΑΛΕΙΑΣ	✓
ΦΑΡΟΣ - ΦΩΣ	✓
ΘΕΡΜΟΚΡΑΣΙΑ	-20°C + 60°C
ΔΙΑΣΤΑΣΗ ΚΟΥΤΙΟΥ	9.5cm X 4.5cm X13cm



4050

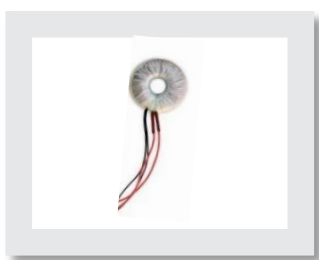
LCD αυτοματισμός γκαρα/πορτας-συ/μένου-μπάρας-μονό ανοι/μενο 24 VDC

Η μνήμη του αυτοματισμού δέχεται έως 300 τηλεχειριστήρια. Συχνότητα εκπομπής 433,92MHz.



Η 4050 διαθέτει LCD οθόνη μέσω της οποίας ο χρήστης επιλέγει όλες τις ρυθμίσεις και τον προγραμματισμό των λειτουργιών του αυτοματισμού, εύκολα και γρήγορα. Ο χρήστης έχει τη δυνατότητα να προσαρμόσει τον αυτοματισμό όπως εκείνος επιθυμεί ανάλογα με τις συνθήκες της εγκατάστασης του. Ο χρήστης μπορεί να χρησιμοποιήσει το PIN κλειδώματος του αυτοματισμού για την μέγιστη ασφάλεια του.

Προτεινόμενα Αξεσουάρ



Μετα/στης
220VAC-24VAC



Flashlamp
Εξωτερικός φάρος



Μαγνητικός
Βρόγχος



IR-3000
Ενσύρματο
φωτοκύτταρο



ΑΥΤΟΜΑΤΙΣΜΟΙ



Συρόμενες
πόρτες



Ανοιγόμενες
πόρτες



Μπάρες
πρόσβασης



Γκαραζόπορτες



Ρολά οικιών &
καταστημάτων



Τέντες

4114

LCD αυτοματισμός 2 μοτέρ 230 VAC

Η 4114 ανήκει στην ολοκληρωμένη σειρά αυτοματισμών 40 της Profelmnet με LCD οθόνη. Ένας συνδυασμός τεχνολογίας, καινοτομίας και αναβαθμισμένων λειτουργιών. Η 4114 είναι αυτοματισμός κατάλληλος για την ταυτόχρονη λειτουργία 2 μοτέρ. Προορίζεται για δίφυλλη συρόμενη ή ανοιγόμενη πόρτας καθώς και για διπλές μπάρες ελέγχου πρόσβασης 230 VAC.



10
YEARS
WARRANTY



ΑΥΤΟΜΑΤΙΣΜΟΙ



Συρόμενες
πόρτες



Ανοιγόμενες
πόρτες



Μπάρες
πρόσβασης



Γκαραζόπορτες

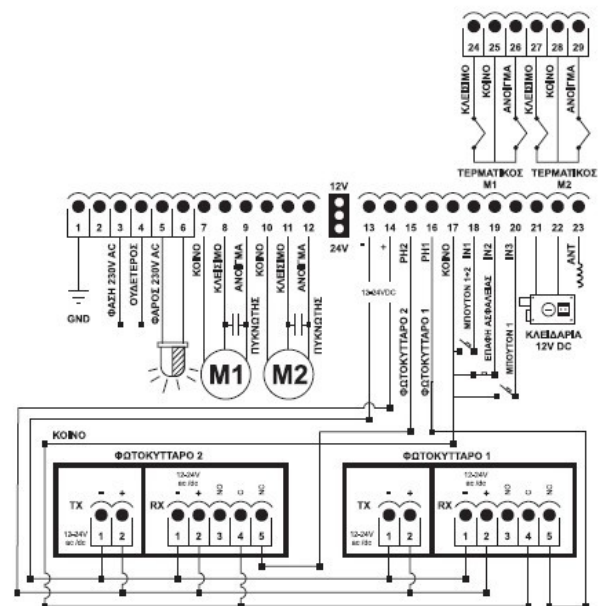


Ρολά οικιών &
καταστημάτων



Τέντες

ΤΕΧΝΙΚΑ ΧΑΡΑΚΤΗΡΙΣΤΙΚΑ	4114
ΤΡΟΦΟΔΟΣΙΑ	230 VAC
ΜΕΓΙΣΤΗ ΙΣΧΥΣ ΜΟΤΕΡ	2400 WATT στο σύνολο
ΣΥΧΝΟΤΗΤΑ ΕΚΠΟΜΠΗΣ	433.92 MHz
ΜΕΓΙΣΤΟΣ ΑΡΙΘΜΟΣ ΧΕΙΡΙΣΤΗΡΙΩΝ	300
ΡΙΝ ΚΛΕΙΔΩΜΑΤΟΣ	✓
ΡΥΘΜΙΖΟΜΕΝΟΣ ΧΡΟΝΟΣ ΔΙΑΔΡΟΜΗΣ	1-180 sec
ΕΙΣΟΔΟΣ ΦΩΤΟΚΥΤΤΑΡΟΥ	✓
ΛΕΙΤΟΥΡΓΙΑ ΠΕΖΟΥ	✓
ΕΠΙΛΟΓΗ ΦΡΕΝΟΥ	✓
ΕΠΙΛΟΓΗ ΑΡΓΗΣ ΚΙΝΗΣΗΣ	✓
ΑΥΤΟΜΑΤΟ ΚΛΕΙΣΙΜΟ	1-180 sec
ΕΠΑΦΗ ΑΣΦΑΛΕΙΑΣ	✓
ΦΑΡΟΣ – ΦΩΣ	✓
ΘΕΡΜΟΚΡΑΣΙΑ	-20°C + 60°C
ΔΙΑΣΤΑΣΗ ΚΟΥΤΙΟΥ	11,9cm X 3.5cm X3cm



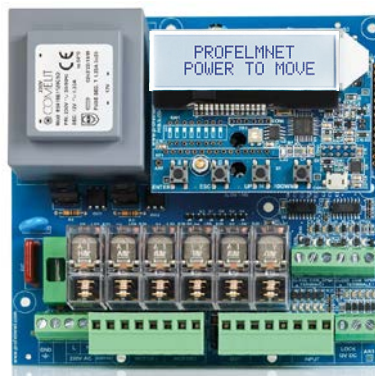
4114

LCD αυτοματισμός 2 μοτέρ 230 VAC

Η μνήμη του αυτοματισμού δέχεται έως 300 τηλεχειριστήρια. Συχνότητα εκπομπής 433,92MHz.



με νέο ABS πλαστικό Ιταλικό κουτί



ΑΥΤΟΜΑΤΙΣΜΟΙ



Συρόμενες πόρτες



Ανοιγόμενες πόρτες



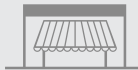
Μπάρες πρόσβασης



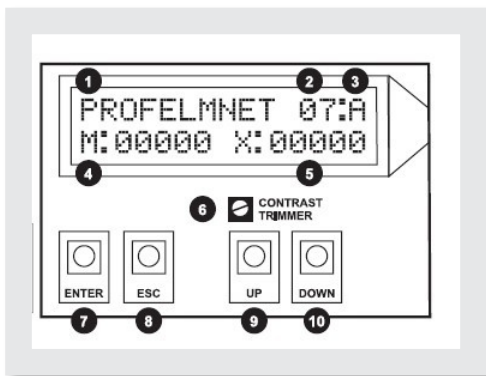
Γκαραζόπορτες



Ρολά οικιών & καταστημάτων



Τέντες



Η 4114 διαθέτει LCD οθόνη μέσω της οποίας ο χρήστης επιλέγει όλες τις ρυθμίσεις και τον προγραμματισμό των λειτουργιών του αυτοματισμού, εύκολα και γρήγορα. Ο χρήστης έχει τη δυνατότητα να προσαρμόσει τον αυτοματισμό όπως εκείνος επιθυμεί ανάλογα με τις συνθήκες της εγκατάστασης του. Ο χρήστης μπορεί να χρησιμοποιήσει το PIN κλειδώματος του αυτοματισμού για την μέγιστη ασφάλεια του.

Προτεινόμενα Αξεσουάρ



PB-1500

Φωτοκύτταρο με ανακλαστήρα



Flashlamp

Εξωτερικός φάρος



Ηλεκτρική Κλειδαριά



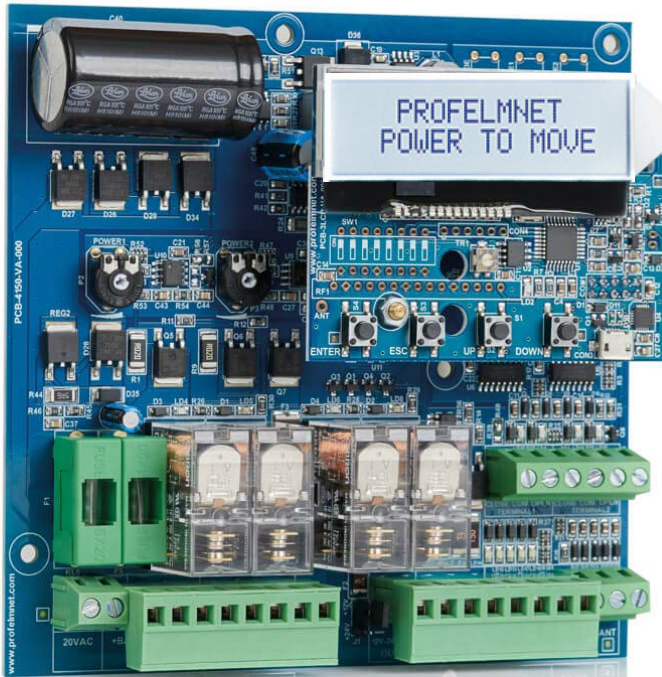
IR-3000

Ενσύρματο φωτοκύτταρο

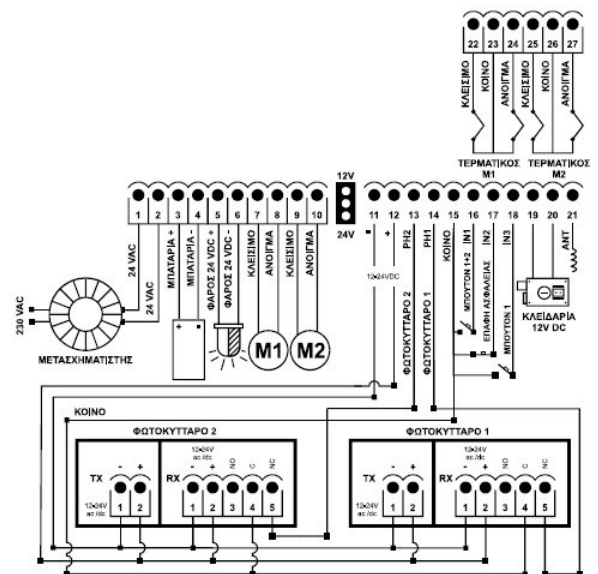
4150

LCD αυτοματισμός 2 μοτέρ 24 VDC

Η 4150 ανήκει στην ολοκληρωμένη σειρά αυτοματισμών 40 της Profelmnet με LCD οθόνη. Ένας συνδυασμός τεχνολογίας, καινοτομίας και αναβαθμισμένων λειτουργιών. Η 4150 είναι αυτοματισμός κατάλληλος για την ταυτόχρονη λειτουργία 2 μοτέρ. Προορίζεται για δίφυλλη συρόμενη ή ανοιγόμενη πόρτας καθώς και για διπλές μπάρες ελέγχου πρόσβασης 24 VDC.



ΤΕΧΝΙΚΑ ΧΑΡΑΚΤΗΡΙΣΤΙΚΑ	4150
ΤΡΟΦΟΔΟΣΙΑ	24VDC
ΜΕΓΙΣΤΗ ΙΣΧΥΣ ΜΟΤΕΡ	400 WATT σύνολο
ΣΥΧΝΟΤΗΤΑ ΕΚΠΟΜΠΗΣ	433.92 MHz
ΜΕΓΙΣΤΟΣ ΑΡΙΘΜΟΣ ΧΕΙΡΙΣΤΗΡΙΩΝ	300
ΡΙΝ ΚΛΕΙΔΩΜΑΤΟΣ	✓
ΡΥΘΜΙΖΟΜΕΝΟΣ ΧΡΟΝΟΣ ΔΙΑΔΡΟΜΗΣ	1-180 sec
ΕΙΣΟΔΟΣ ΦΩΤΟΚΥΤΤΑΡΟΥ	✓
ΛΕΙΤΟΥΡΓΙΑ ΠΕΖΟΥ	✓
ΕΥΑΣΙΣΘΗΣΙΑ ΑΜΠΕΡΟΣΤΟΠ	✓
ΕΠΙΛΟΓΗ ΑΡΓΗΣ ΚΙΗΝΗΣΗΣ	✓
ΑΥΤΟΜΑΤΟ ΚΛΕΙΣΙΜΟ	1-180 sec
ΕΠΑΦΗ ΑΣΦΑΛΕΙΑΣ	✓
ΦΑΡΟΣ - ΦΩΣ	✓
ΘΕΡΜΟΚΡΑΣΙΑ	-20°C + 60°C
ΔΙΑΣΤΑΣΗ ΚΟΥΤΙΟΥ	11,9cm X 3.5cm X3cm



4150

LCD αυτοματισμός 2 μοτέρ 24 VDC

Η μνήμη του αυτοματισμού δέχεται έως 300 τηλεχειριστήρια. Συχνότητα εκπομπής 433,92MHz.



με νέο ABS πλαστικό Ιταλικό κουτί



ΑΥΤΟΜΑΤΙΣΜΟΙ



Συρόμενες πόρτες



Ανοιγόμενες πόρτες



Μπάρες πρόσβασης



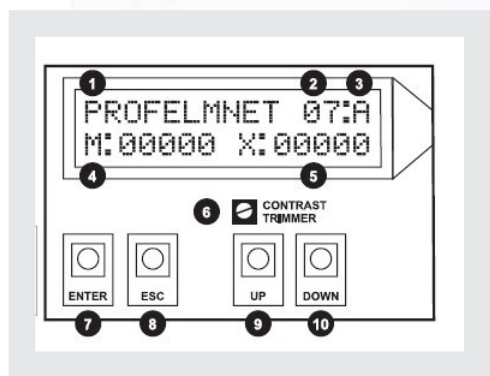
Γκαραζόπορτες



Ρολά οικιών & καταστημάτων

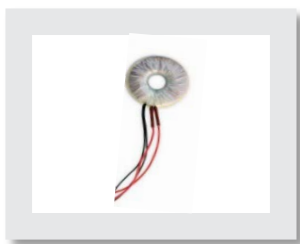


Τέντες

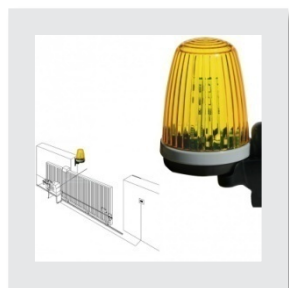


Η 4150 διαθέτει LCD οθόνη μέσω της οποίας ο χρήστης επιλέγει όλες τις ρυθμίσεις και τον προγραμματισμό των λειτουργιών του αυτοματισμού, εύκολα και γρήγορα. Ο χρήστης έχει τη δυνατότητα να προσαρμόσει τον αυτοματισμό όπως εκείνος επιθυμεί ανάλογα με τις συνθήκες της εγκατάστασης του. Ο χρήστης μπορεί να χρησιμοποιήσει το PIN κλειδώματος του αυτοματισμού για την μέγιστη ασφάλεια του.

Προτεινόμενα Αξεσουάρ



Μετα/στης
220VAC-24VAC



Flashlamp
Εξωτερικός φάρος



Μαγνητικός
Βρόγχος



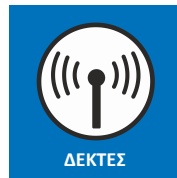
IR-3000
Ενσύρματο
φωτοκύτταρο



ΔΕΚΤΕΣ

33RS

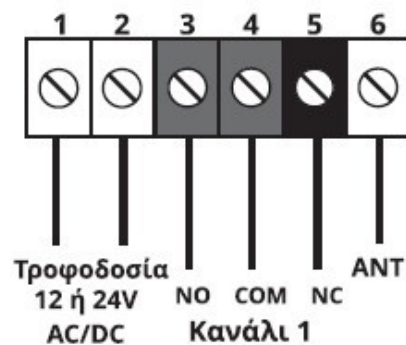
Δέκτης μονοκάναλος 12 ή 24V AC/DC



Ο 33RS είναι εξωτερικός δέκτης ενός καναλιού. Διαθέτει λειτουργία pushon/off. Δέχεται έως 300 τηλεχειριστήρια και έχει δυνατότητα επιλογής τροφοδοσίας 12V ή 24V AC/DC. Εύκολος προγραμματισμός χειριστηρίων και δυνατότητα ελέγχου υψηλών συχνοτήτων RF.



ΤΕΧΝΙΚΑ ΧΑΡΑΚΤΗΡΙΣΤΙΚΑ	33RS
ΤΡΟΦΟΔΟΣΙΑ	12 ή 24V AC/DC
ΣΥΧΝΟΤΗΤΑ ΕΚΠΟΜΠΗΣ	433.92 MHz
ΜΕΓΙΣΤΟΣ ΑΡΙΘΜΟΣ ΧΕΙΡΙΣΤΗΡΙΩΝ	300/ κανάλι
ΘΕΡΜΟΚΡΑΣΙΑ	-20°C + 60°C
ΔΙΑΣΤΑΣΗ ΚΟΥΤΙΟΥ	93X62X38 mm



ΔΙΑΘΕΣΙΜΟΙ ΚΩΔΙΚΟΙ	PS-33RS	PSR-33RS	PN-33RS
ΚΩΔΙΚΟΠΟΙΗΣΗ	ΣΤΑΘΕΡΗ	ΚΥΛΙΟΜΕΝΗ	ΚΥΛΙΟΜΕΝΗ PN
ΣΥΧΝΟΤΗΤΑ	433.92 MHz	433.92 MHz	433.92 MHz
ΣΥΜΒΑΤΑ ΤΗΛΕΧΕΙΡΙΣΤΗΡΙΑ	PSD - 36T PS - 46T LP-5T	PSR - 15T PSR - 38T PSR - 25T S - 18T PSR - 46T LP-56T	PN - 46T LP-56T

PSRD-13R

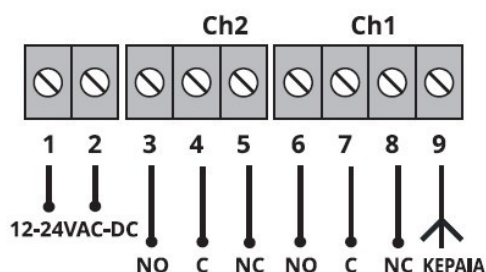
Μονοκάναλος 12 ή 24V AC/DC



Ο PSRD-13 είναι εξωτερικός δέκτης ανοικτής κυλιόμενης κωδικοποίησης. Έχει τη δυνατότητα να δέχεται ταυτόχρονα τηλεχειριστήρια κυλιόμενου κωδικού Profelmnet καθώς και άλλων κατασκευαστών. Η μνήμη του αυτοματισμού είναι για έως 300 τηλεχειριστήρια. Συχνότητα εκπομπής 433,92MHz.

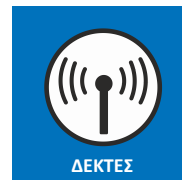


ΤΕΧΝΙΚΑ ΧΑΡΑΚΤΗΡΙΣΤΙΚΑ	PSRD-13R
ΤΡΟΦΟΔΟΣΙΑ	12 η 24V AC/DC
ΣΥΧΝΟΤΗΤΑ ΕΚΠΟΜΠΗΣ	433.92 MHz
ΜΕΓΙΣΤΟΣ ΑΡΙΘΜΟΣ ΧΕΙΡΙΣΤΗΡΙΩΝ	300 / κανάλι
ΘΕΡΜΟΚΡΑΣΙΑ	-20°C + 60°C
ΔΙΑΣΤΑΣΗ ΚΟΥΤΙΟΥ	58X34X20 mm



34RS

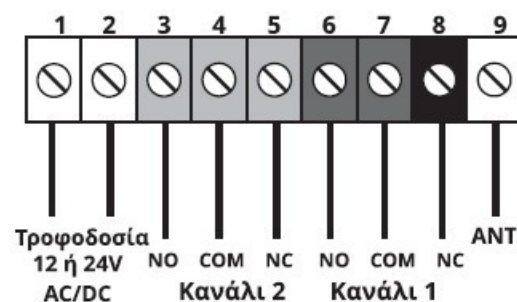
Δέκτης δικάναλος 12 ή 24V AC/DC



Ο 34RS είναι εξωτερικός δέκτης δύο καναλιών. Διαθέτει λειτουργία pushon/off. Δέχεται έως 150 τηλεχειριστήρια ανά κανάλι και έχει δυνατότητα επιλογής τροφοδοσίας 12V ή 24V AC/DC.



ΤΕΧΝΙΚΑ ΧΑΡΑΚΤΗΡΙΣΤΙΚΑ	34RS
ΤΡΟΦΟΔΟΣΙΑ	12 ή 24V AC/DC
ΣΥΧΝΟΤΗΤΑ ΕΚΠΟΜΠΗΣ	433.92 MHz
ΜΕΓΙΣΤΟΣ ΑΡΙΘΜΟΣ ΧΕΙΡΙΣΤΗΡΙΩΝ	150 / κανάλι
ΘΕΡΜΟΚΡΑΣΙΑ	-20°C + 60°C
ΔΙΑΣΤΑΣΗ ΚΟΥΤΙΟΥ	93X62X38 mm



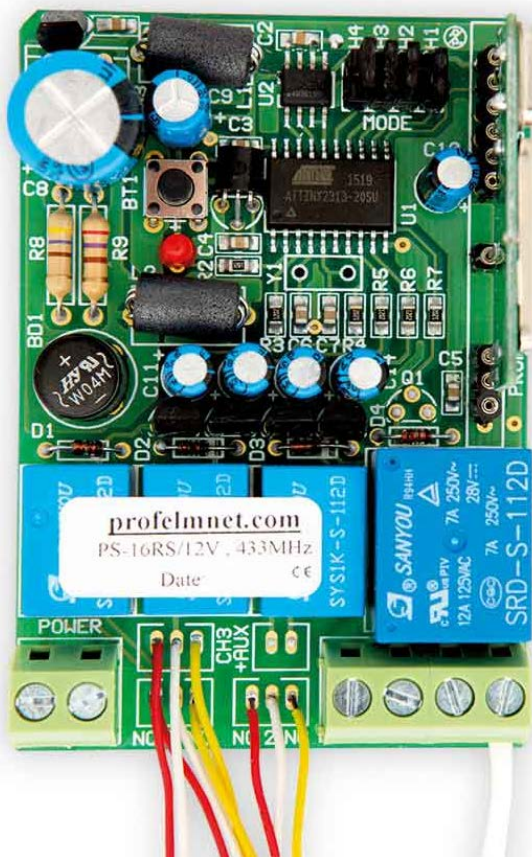
ΔΙΑΘΕΣΙΜΟΙ ΚΩΔΙΚΟΙ	PS-34RS	PSR-34RS	PN-34RS
ΚΩΔΙΚΟΠΟΙΗΣΗ	ΣΤΑΘΕΡΗ	ΚΥΛΙΟΜΕΝΗ	ΚΥΛΙΟΜΕΝΗ PN
ΣΥΧΝΟΤΗΤΑ	433.92 MHz	433.92 MHz	433.92 MHz
ΣΥΜΒΑΤΑ ΤΗΛΕΧΕΙΡΙΣΤΗΡΙΑ	PSD - 36T PS - 46T LP-5T	PSR - 15T PSR - 38T PSR - 25T S - 18T PSR - 46T LP-56T	PN - 46T LP-56T

16RS

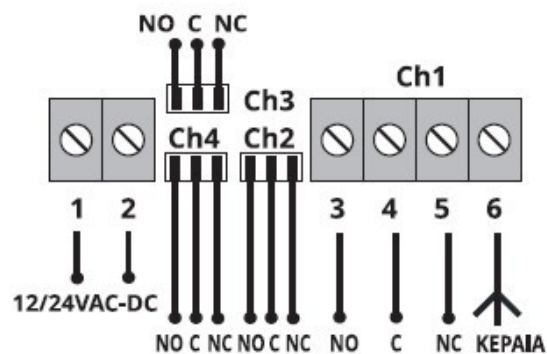
Δέκτης τετρακάναλος 12 ή 24V AC/DC



Ο 16RS είναι εξωτερικός δέκτης τεσσάρων καναλιών. Διαθέτει λειτουργία pushon/off. Δέχεται έως 1 τηλεχειριστήριο ανά κανάλι και έχει δυνατότητα επιλογής τροφοδοσίας 12V ή 24V AC/DC.



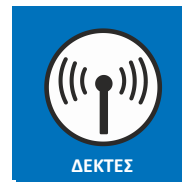
ΤΕΧΝΙΚΑ ΧΑΡΑΚΤΗΡΙΣΤΙΚΑ	16RS
ΤΡΟΦΟΔΟΣΙΑ	12 ή 24V AC/DC
ΣΥΧΝΟΤΗΤΑ ΕΚΠΟΜΠΗΣ	433.92 MHz
ΜΕΓΙΣΤΟΣ ΑΡΙΘΜΟΣ ΧΕΙΡΙΣΤΗΡΙΩΝ	1 / κανάλι
ΘΕΡΜΟΚΡΑΣΙΑ	-20°C + 60°C
ΔΙΑΣΤΑΣΗ ΚΟΥΤΙΟΥ	93X62X38 mm



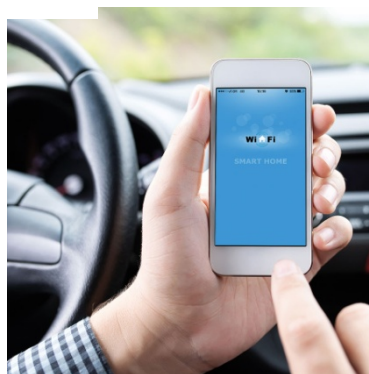
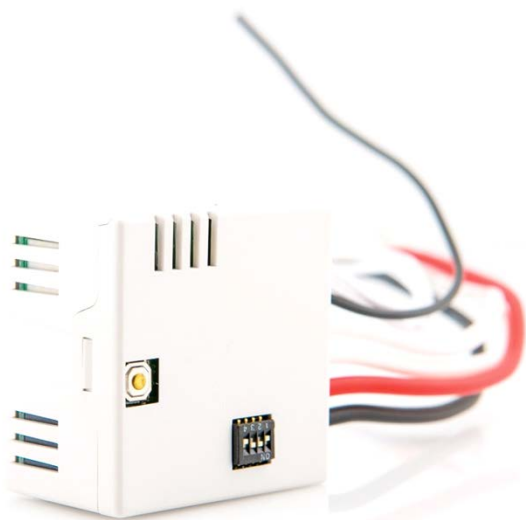
ΔΙΑΘΕΣΙΜΟΙ ΚΩΔΙΚΟΙ	PS-16RS
ΚΩΔΙΚΟΠΟΙΗΣΗ	ΣΤΑΘΕΡΗ
ΣΥΧΝΟΤΗΤΑ	433.92 MHz
ΣΥΜΒΑΤΑ ΤΗΛΕΧΕΙΡΙΣΤΗΡΙΑ	PSD - 36T PS - 46T LP-5T

WF-16

WIFI δέκτης



Ο WF-16 δέκτης είναι wifi εξωτερικός δέκτης που μας επιτρέπει να διαχειριστούμε όλες τις συσκευές του σπιτιού μας από το internet του κινητού μας τηλεφώνου. Συνδέοντας τον δέκτη στις συσκευές που θέλουμε να λειτουργήσουμε, χρησιμοποιώντας την εφαρμογή του προγράμματος, όλες οι εντολές που θέλουμε να δώσουμε γίνονται από το κινητό μας τηλέφωνο με ένα μόνο πάτημα, χωρίς καμία χρέωση. Μοναδική προϋπόθεση είναι η σύνδεση μας σε δίκτυο internet. Εύχρηστος, απλός στη σύνδεσή του, προσαρμοσμένος στις νέες ανάγκες, ο δέκτης μπορεί να υποστηρίξει μέχρι 2 διαφορετικές συσκευές.



ΤΕΧΝΙΚΑ ΧΑΡΑΚΤΗΡΙΣΤΙΚΑ	WF-16
ΤΡΟΦΟΔΟΣΙΑ	9-24V DC
ΤΑΣΗ	AC 100-250V
ΡΕΥΜΑ	10A
ΠΡΩΤΟΚΟΛΛΟ WIFI	WEP WPA/WPA 2
ΔΙΑΣΤΑΣΗ ΚΟΥΤΙΟΥ	38X38X24 mm





Μοτέρ



STRIKE

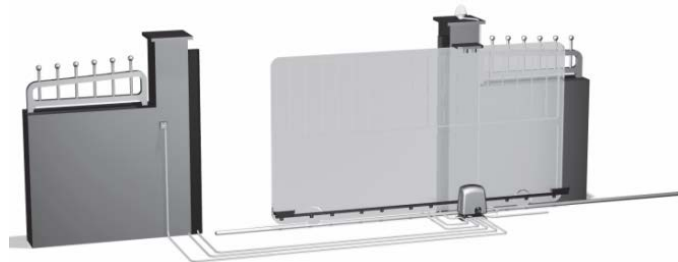
Μοτέρ για συρόμενη πόρτα έως 800 κιλά

Το STRIKE είναι ιταλικό μοτέρ που ενδείκνυται για συρόμενες πόρτες βάρους μέχρι 800 κιλών. Είναι δυνατό, αθόρυβο με κομψό σχεδιασμό. Είναι κατασκευασμένο εσωτερικά από χυτό αλουμίνιο και γρανάζια από μπρούντζο.



Εσωτερικά το μοτέρ περιέχει συνδεδεμένο τον αυτοματισμό της Profelmnet, παρέχοντας όλες τις απαραίτητες και πλέον δυνατότητες για τη σωστή λειτουργία της ηλεκτρικής συρόμενης πόρτας. Διατίθεται σε δύο διαφορετικά μοντέλα, ανάλογα με το βάρος της πόρτας. Το Strike 5 είναι για συρόμενες πόρτες βάρους έως 500 κιλών και το Strike 8 έως 800 κιλών.

Το μοτέρ διαθέτει 6 χρόνια εγγύηση.



ΔΙΑΘΕΣΙΜΟΙ ΚΩΔΙΚΟΙ	Strike - 5	Strike - 8	Strike - 4
ΜΕΓΙΣΤΟ ΒΑΡΟΣ ΠΟΡΤΑΣ	500 ΚΙΛΑ	800 ΚΙΛΑ	400 ΚΙΛΑ
ΤΡΟΦΟΔΟΣΙΑ	230VAC	230VAC	24VDC
ΙΣΧΥΣ	250WATT	350WATT	80WATT
ΤΑΧΥΤΗΤΑ ΜΟΤΕΡ	1400RPM	1400RPM	1600RPM
ΤΑΧΥΤΗΤΑ ΑΝΟΙΓΜΑΤΟΣ	10,50m/min	10,50m/min	11m/min
ΔΥΝΑΜΗ ΜΟΤΕΡ	350N	440N	300N



HERMES-800

Μοτέρ για συρόμενη πόρτα έως 800 κιλά

ERMIS 8 ενδείκνυται για συρόμενες πόρτες βάρους μέχρι 800 κιλά. Είναι δυνατό, αθόρυβο με κομψό σχεδιασμό. Είναι κατασκευασμένο εσωτερικά από χυτό αλουμίνιο και γρανάζια από μπρούντζο.



ΜΟΤΕΡ

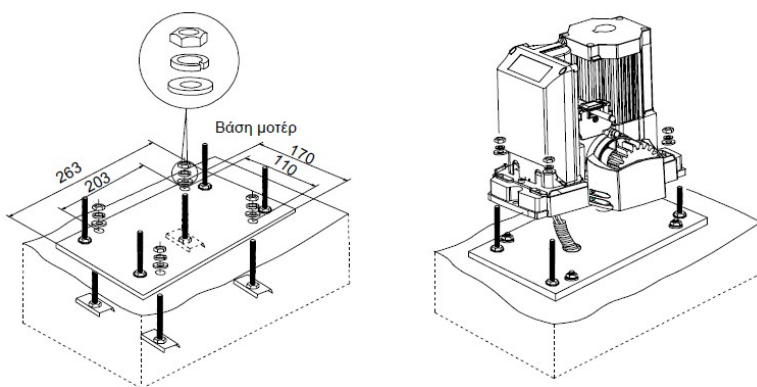
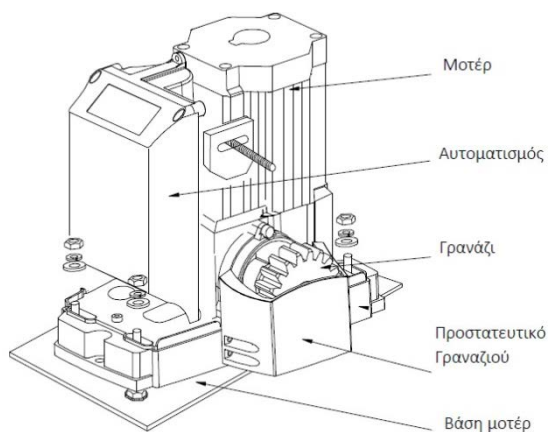


Συρόμενες
πόρτες

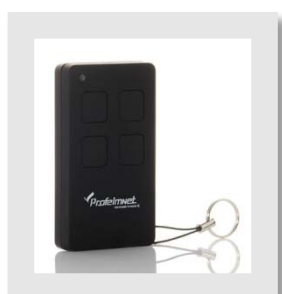


Εσωτερικά το μοτέρ περιέχει συνδεδεμένο τον αυτοματισμό της Profelmnet, παρέχοντας όλες τις απαραίτητες και πλέον δυνατότητες για τη σωστή λειτουργία της ηλεκτρικής συρόμενης πόρτας.

Το μοτέρ διαθέτει 6 χρόνια εγγύηση.



ΔΙΑΘΕΣΙΜΟΙ ΚΩΔΙΚΟΙ	ERMHS - 8
ΜΕΓΙΣΤΟ ΒΑΡΟΣ ΠΟΡΤΑΣ	800 ΚΙΛΑ
ΤΡΟΦΟΔΟΣΙΑ	230VAC
ΙΣΧΥΣ	350WATT
ΤΑΧΥΤΗΤΑ ΜΟΤΕΡ	1400RPM
ΤΑΧΥΤΗΤΑ ΑΝΟΙΓΜΑΤΟΣ	12 m/min
ΔΥΝΑΜΗ ΜΟΤΕΡ	440N



HERMES-4

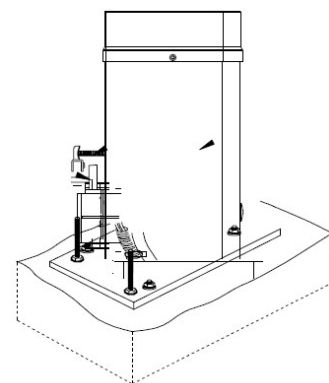
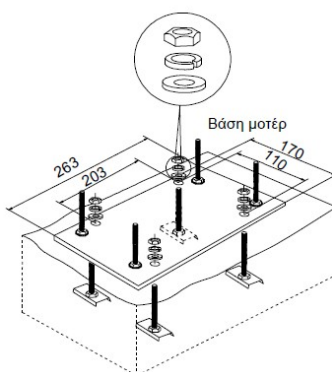
Μοτέρ για συρόμενη πόρτα έως 400 κιλά 24V DC

ERMIS 4 ενδείκνυται για συρόμενες πόρτες βάρους μέχρι 400 κιλά. Τροφοδοσία 24V DC, για συχνή και έντονη χρήση. Περιέχει μπαταρίες για αυτονομία μεγάλης διάρκειας.

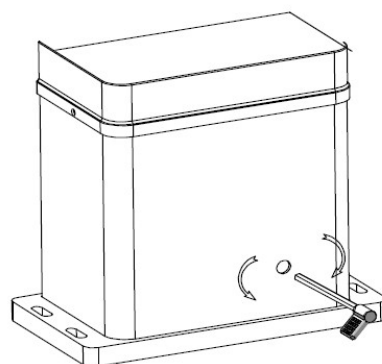


Εσωτερικά το μοτέρ περιέχει συνδεδεμένο τον αυτοματισμό της Profelmnet, παρέχοντας όλες τις απαραίτητες και πλέον δυνατότητες για τη σωστή λειτουργία της ηλεκτρικής συρόμενης πόρτας.

Το μοτέρ διαθέτει 6 χρόνια εγγύηση.



ΔΙΑΘΕΣΙΜΟΙ ΚΩΔΙΚΟΙ	ΕΡΜΗΣ - 4
ΜΕΓΙΣΤΟ ΒΑΡΟΣ ΠΟΡΤΑΣ	400 ΚΙΛΑ
ΤΡΟΦΟΔΟΣΙΑ	24VDC
ΙΣΧΥΣ	100WATT
ΤΑΧΥΤΗΤΑ ΜΟΤΕΡ	1400RPM
ΤΑΧΥΤΗΤΑ ΑΝΟΙΓΜΑΤΟΣ	10,00m/min
ΔΥΝΑΜΗ ΜΟΤΕΡ	300N



CARRERA-1000

Μοτέρ για συρόμενη πόρτα έως 1000 κιλά

CARRERA 1000 ενδείκνυται για συρόμενες πόρτες βάρους μέχρι 1000 κιλά. Τροφοδοσία 230V AC.



ΜΟΤΕΡ

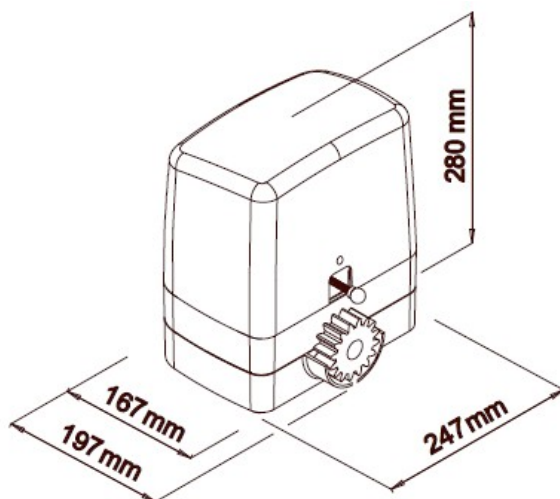


Συρόμενες
πόρτες

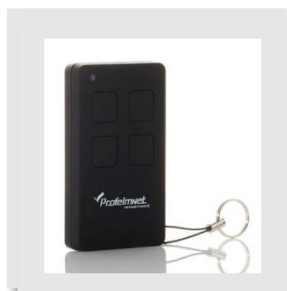


Εσωτερικά το μοτέρ περιέχει συνδεδεμένο τον αυτοματισμό της Profelmnet, παρέχοντας όλες τις απαραίτητες και πλέον δυνατότητες για τη σωστή λειτουργία της ηλεκτρικής συρόμενης πόρτας.

Το μοτέρ διαθέτει 2 χρόνια εγγύηση.



ΔΙΑΘΕΣΙΜΟΙ ΚΩΔΙΚΟΙ	CARRERA-1000
ΜΕΓΙΣΤΟ ΒΑΡΟΣ ΠΟΡΤΑΣ	1000 ΚΙΛΑ
ΤΡΟΦΟΔΟΣΙΑ	230VAC
ΙΣΧΥΣ	330WATT
ΤΑΧΥΤΗΤΑ ΜΟΤΕΡ	1400RPM
ΤΑΧΥΤΗΤΑ ΑΝΟΙΓΜΑΤΟΣ	10,00m/min



MOVER-1500

Μοτέρ για συρόμενη πόρτα έως 1500 κιλά

MOVER – 1500 ενδείκνυται για συρόμενες πόρτες βάρους μέχρι 1500 κιλά. Τροφοδοσία 230V AC.



ΜΟΤΕΡ



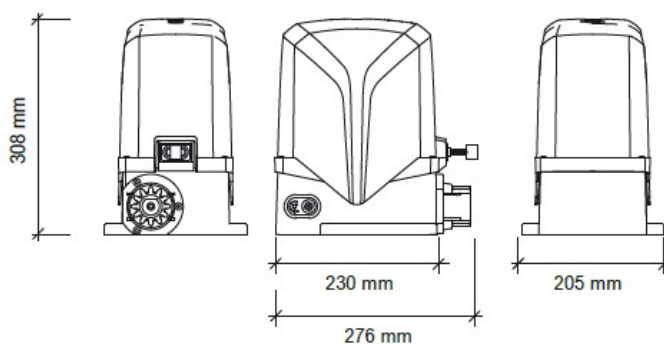
Συρόμενες
πόρτες

3
YEARS
WARRANTY



Εσωτερικά το μοτέρ περιέχει συνδεδεμένο τον αυτοματισμό της Profelmnet, παρέχοντας όλες τις απαραίτητες και πλέον δυνατότητες για τη σωστή λειτουργία της ηλεκτρικής συρόμενης πόρτας.

Το μοτέρ διαθέτει 3 χρόνια εγγύηση.



ΔΙΑΘΕΣΙΜΟΙ ΚΩΔΙΚΟΙ

MOVER-1500

ΜΕΓΙΣΤΟ ΒΑΡΟΣ ΠΟΡΤΑΣ	1500 ΚΙΛΑ
ΤΡΟΦΟΔΟΣΙΑ	230VAC
ΙΣΧΥΣ	600WATT
ΤΑΧΥΤΗΤΑ ΜΟΤΕΡ	1400RPM
ΤΑΧΥΤΗΤΑ ΑΝΟΙΓΜΑΤΟΣ	8,50m/min
ΔΥΝΑΜΗ ΜΟΤΕΡ	1000N



HERMES-1500

Μοτέρ για συρόμενη πόρτα έως 1500 κιλά

MOVER – 1500 ενδείκνυται για συρόμενες πόρτες βαρέως τύπου μέχρι 1500 κιλά.

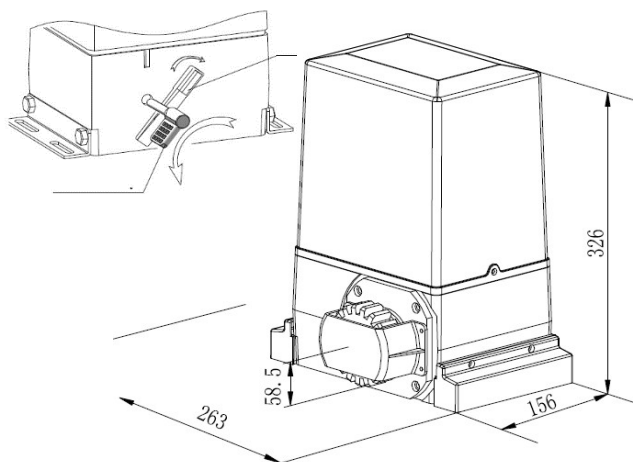


Τα κινούμενα μέρη του κινητήρα βρίσκονται μέσα σε λάδι. Δυνατό και αθόρυβο. Το μέγεθος του βοηθάει εγκαταστάσεις με περιορισμένο χώρο. Συνδυάζεται με τον αυτοματισμό 4033, για μέγιστη ασφάλεια και ευκολία εγκατάστασης.

Το μοτέρ διαθέτει 6 χρόνια εγγύηση.



ΔΙΑΘΕΣΙΜΟΙ ΚΩΔΙΚΟΙ	HERMES-1500
ΜΕΓΙΣΤΟ ΒΑΡΟΣ ΠΟΡΤΑΣ	1500 ΚΙΛΑ
ΤΡΟΦΟΔΟΣΙΑ	230VAC
ΙΣΧΥΣ	450WATT
ΤΑΧΥΤΗΤΑ ΜΟΤΕΡ	1400RPM
ΤΑΧΥΤΗΤΑ ΑΝΟΙΓΜΑΤΟΣ	12m/min
ΑΠΑΣΦΑΛΙΣΗ	ΚΛΕΙΔΙ



NOPTON-2500

Μοτέρ για συρόμενη πόρτα έως 2500 κιλά

NOPTON – 2500 ενδείκνυται για συρόμενες πόρτες βάρους μέχρι 2500 κιλά. Τροφοδοσία 230V AC. Μοτέρ Λαδιού.



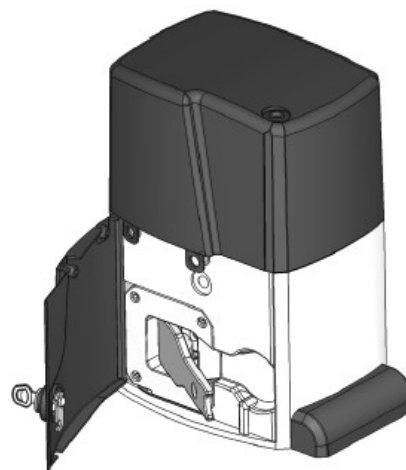
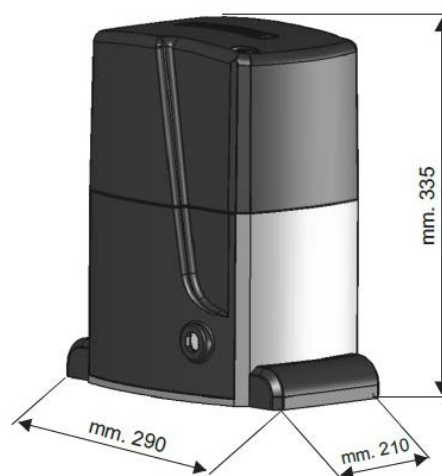
ΜΟΤΕΡ



Συρόμενες
πόρτες

Εσωτερικά το μοτέρ περιέχει συνδεδεμένο τον αυτοματισμό της Profelmnet, παρέχοντας όλες τις απαραίτητες και πλέον δυνατότητες για τη σωστή λειτουργία της ηλεκτρικής συρόμενης πόρτας.

Το μοτέρ διαθέτει 2 χρόνια εγγύηση.



ΔΙΑΘΕΣΙΜΟΙ ΚΩΔΙΚΟΙ	NOPTON-2500
ΜΕΓΙΣΤΟ ΒΑΡΟΣ ΠΟΡΤΑΣ	2500 ΚΙΛΑ
ΤΡΟΦΟΔΟΣΙΑ	230VAC
ΙΣΧΥΣ	950WATT
ΤΑΧΥΤΗΤΑ ΜΟΤΕΡ	1400RPM
ΤΑΧΥΤΗΤΑ ΑΝΟΙΓΜΑΤΟΣ	9,60m/min
ΤΥΠΟΣ ΜΟΤΕΡ	ΛΑΔΙΟΥ – ΣΥΧΝΗ ΧΡΗΣΗ





Μοτέρ



ASTER

Μοτέρ για ανοιγόμενη πόρτα έως 3,50M φύλλο πόρτας

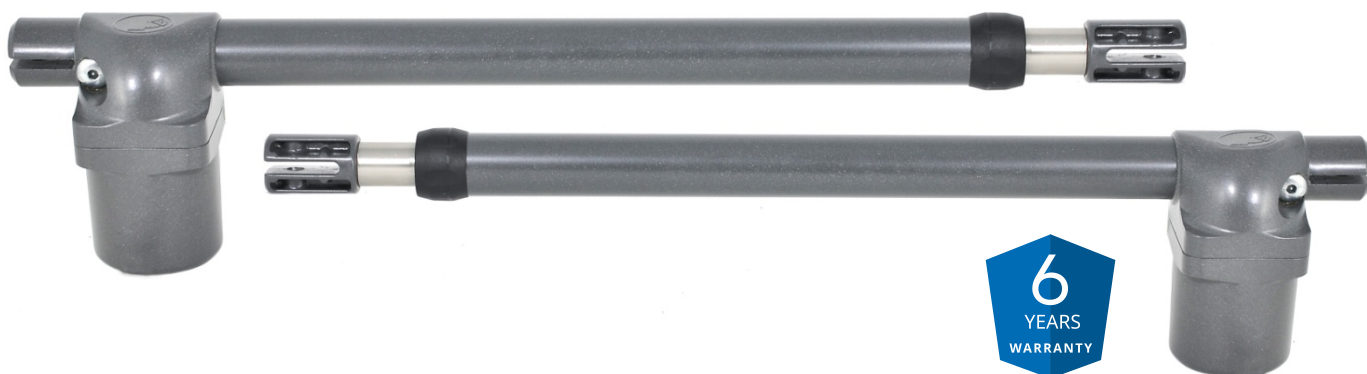
Το ASTER είναι ιταλικό μοτέρ για ανοιγόμενες πόρτες. Εύκολο στην τοποθέτηση του και αθόρυβο στη λειτουργία του. Είναι κατασκευασμένο από αλουμίνιο και διαθέτει πολύ εύκολη χειροκίνηση.



ΜΟΤΕΡ



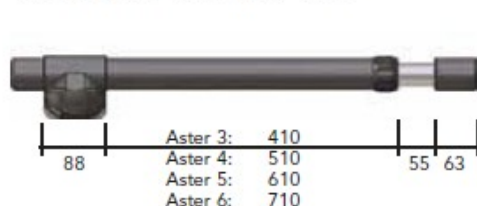
Ανοιγόμενες
πόρτες



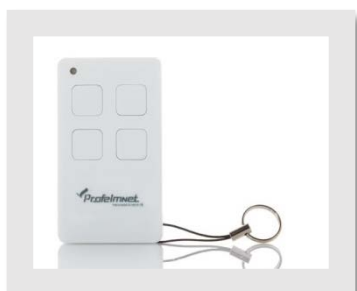
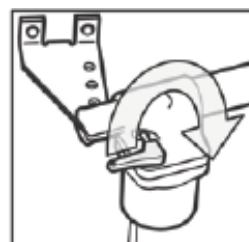
Aster 3: Closed = 665 / Open = 980
Aster 4: Closed = 765 / Open = 1180



Aster 5: Closed = 865 / Open = 1380
Aster 6: Closed = 965 / Open = 1580



ΔΙΑΘΕΣΙΜΟΙ ΚΩΔΙΚΟΙ	ASTER-3	ASTER-4	ASTER-5		
ΜΕΓΙΣΤΟ ΒΑΡΟΣ ΠΟΡΤΑΣ	350ΚΙΛΑ	350 ΚΙΛΑ	250ΚΙΛΑ	250 ΚΙΛΑ	150ΚΙΛΑ
ΤΡΟΦΟΔΟΣΙΑ	230VAC	230VAC	24VDC	230VAC	24VDC
ΙΣΧΥΣ	280WATT	280WATT	50WATT	280WATT	50WATT
ΔΥΝΑΜΗ ΜΟΤΕΡ	2800N	2800N	2500N	2800N	2500N
ΤΑΧΥΤΗΤΑ ΜΟΤΕΡ	1400RPM	1400RPM	1600RPM	1400RPM	1600RPM
ΜΕΓ. ΦΥΛΛΟ ΠΟΡΤΑΣ	2,00M	2,75M	2,50M	3,5M	3,00M



ELITE

Μοτέρ για ανοιγόμενη πόρτα έως 4,00 φύλλο πόρτας

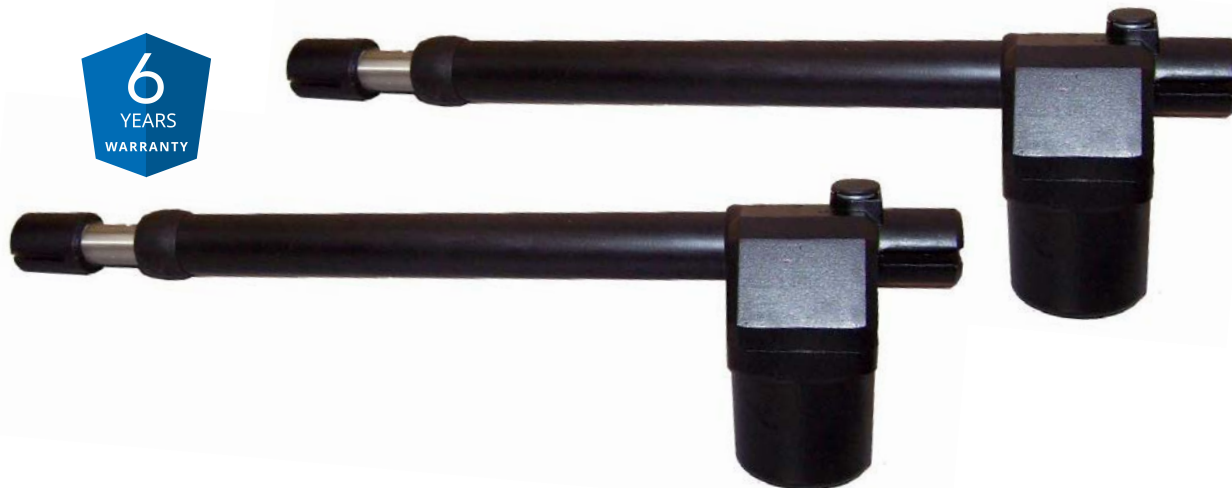
Το ELITE είναι ιταλικό μοτέρ για ανοιγόμενες πόρτες. Εύκολο στην τοποθέτηση του και αθόρυβο στη λειτουργία του. Είναι κατασκευασμένο από αλουμίνιο και διαθέτει πολύ εύκολη χειροκίνηση.



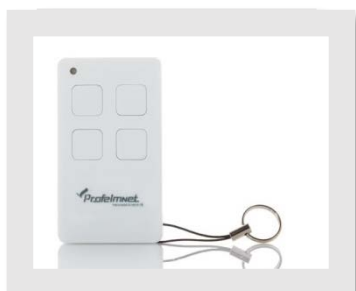
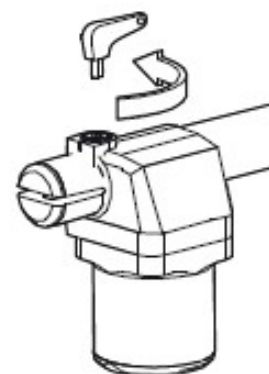
ΜΟΤΕΡ



Ανοιγόμενες πόρτες



ΔΙΑΘΕΣΙΜΟΙ ΚΩΔΙΚΟΙ	ELITE-4	ELITE-6
ΜΕΓΙΣΤΟ ΒΑΡΟΣ ΠΟΡΤΑΣ	350ΚΙΛΑ	200ΚΙΛΑ
ΤΡΟΦΟΔΟΣΙΑ	230VAC	230VAC
ΙΣΧΥΣ	280WATT	330WATT
ΔΥΝΑΜΗ ΜΟΤΕΡ	2800N	2800N
ΤΑΧΥΤΗΤΑ ΜΟΤΕΡ	2,75M	4,00M



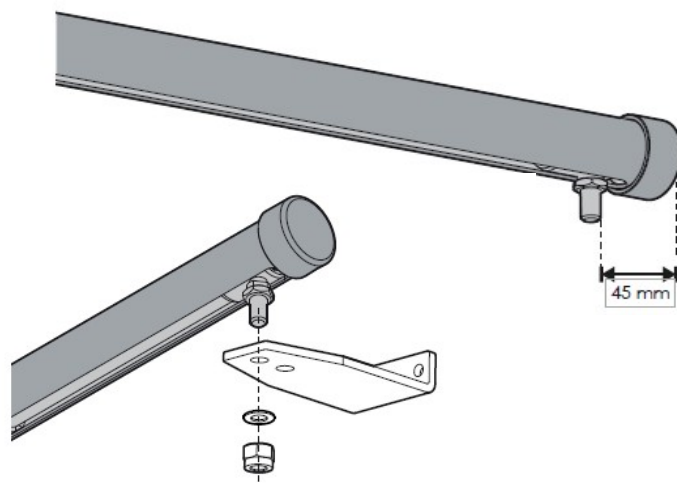
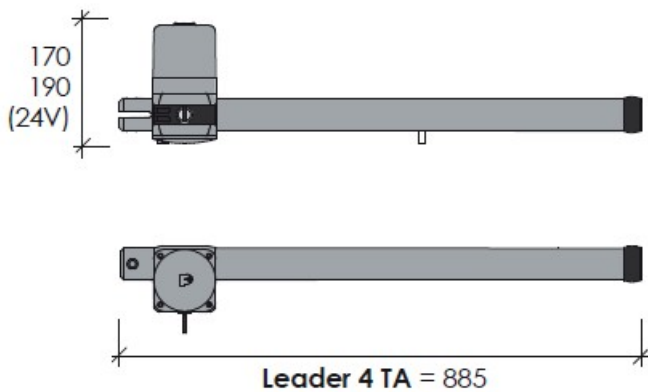
LEADER-TA

Μοτέρ για ανοιγόμενη πόρτα έως 2,75 φύλλο πόρτας

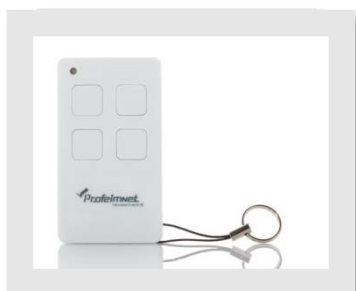
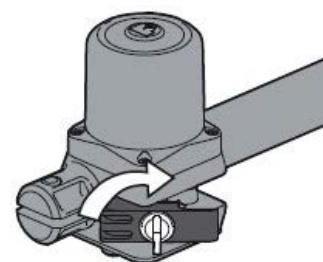
Το LEADER TA είναι ιταλικό μοτέρ για ανοιγόμενες πόρτες. Διαθέτει ενσωματωμένο φυσικό στοπ στο κλείσιμο. Είναι κατασκευασμένο με γρανάζια από μπρούντζο και διαθέτει εύκολη χειροκίνηση, σε περίπτωση διακοπής ρεύματος. Δυνατό, αξιόπιστο και αθόρυβο στη λειτουργία του.



3
YEARS
WARRANTY



ΔΙΑΘΕΣΙΜΟΙ ΚΩΔΙΚΟΙ	LEADER-TA
ΜΕΓΙΣΤΟ ΒΑΡΟΣ ΠΟΡΤΑΣ	300ΚΙΛΑ
ΤΡΟΦΟΔΟΣΙΑ	230VAC
ΙΣΧΥΣ	280WATT
ΔΥΝΑΜΗ ΜΟΤΕΡ	2800N
ΤΑΧΥΤΗΤΑ ΜΟΤΕΡ	2,75M



ACE - TI

Μοτέρ για ανοιγόμενη πόρτα έως 3,00M φύλλο πόρτας

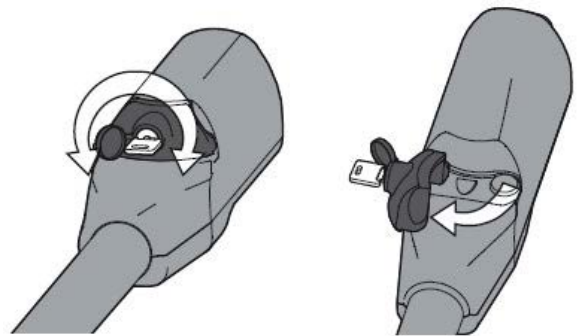
Το ACE είναι ιταλικό μοτέρ για ανοιγόμενες πόρτες. Δεν διαθέτει δεξιά / αριστερή φορά. Δυνατό, αξιόπιστο και αθόρυβο στη λειτουργία του.



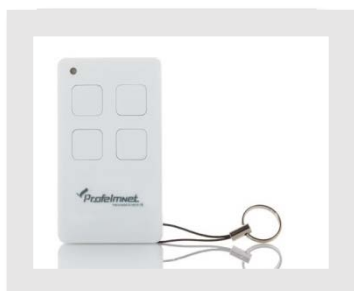
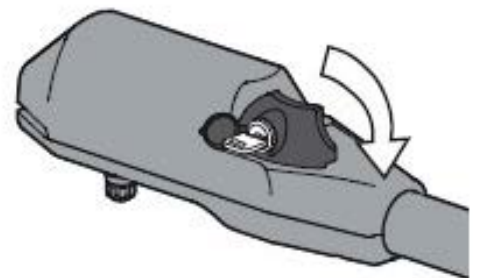
ΜΟΤΕΡ



Ανοιγόμενες
πόρτες



ΔΙΑΘΕΣΙΜΟΙ ΚΩΔΙΚΟΙ	ACE-TI
ΜΕΓΙΣΤΟ ΒΑΡΟΣ ΠΟΡΤΑΣ	400ΚΙΛΑ
ΤΡΟΦΟΔΟΣΙΑ	230VAC
ΙΣΧΥΣ	300WATT
ΔΥΝΑΜΗ ΜΟΤΕΡ	3000N
ΤΑΧΥΤΗΤΑ ΜΟΤΕΡ	2,75M



TORINO

Μοτέρ για ανοιγόμενη πόρτα έως 5,00Μ φύλλο πόρτας

Το TORINO είναι ιταλικό μοτέρ για ανοιγόμενες πόρτες. Δεν διαθέτει δεξιά / αριστερή φορά. Δυνατό, αξιόπιστο και αθόρυβο στη λειτουργία του.



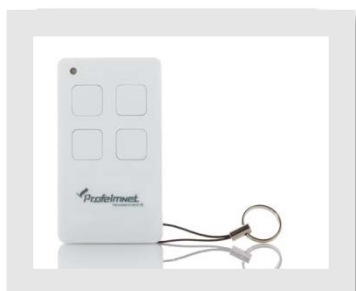
ΜΟΤΕΡ



Ανοιγόμενες
πόρτες



ΔΙΑΘΕΣΙΜΟΙ ΚΩΔΙΚΟΙ	TORINO
ΜΕΓΙΣΤΟ ΒΑΡΟΣ ΠΟΡΤΑΣ	200ΚΙΛΑ
ΤΡΟΦΟΔΟΣΙΑ	230VAC
ΙΣΧΥΣ	300WATT
ΔΥΝΑΜΗ ΜΟΤΕΡ	3000N
ΤΑΧΥΤΗΤΑ ΜΟΤΕΡ	10,7MM/S



ΥDRA 390

Υδραυλικό Μοτέρ για ανοιγόμενη πόρτα έως 7,00Μ φύλλο πόρτας

Το ΥDRA είναι ιταλικό μοτέρ για ανοιγόμενες πόρτες. Δεν διαθέτει δεξιά / αριστερή φορά. Δυνατό, αξιόπιστο και αθόρυβο στη λειτουργία του. Προτείνεται για εντατική χρήση.



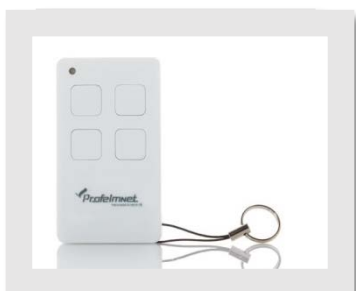
ΜΟΤΕΡ



Ανοιγόμενες
πόρτες



ΔΙΑΘΕΣΙΜΟΙ ΚΩΔΙΚΟΙ	TORINO
ΜΕΓΙΣΤΟ ΒΑΡΟΣ ΠΟΡΤΑΣ	200ΚΙΛΑ
ΤΡΟΦΟΔΟΣΙΑ	230VAC
ΙΣΧΥΣ	350WATT
ΔΥΝΑΜΗ ΜΟΤΕΡ	780daN
ΤΑΧΥΤΗΤΑ ΜΟΤΕΡ	1,3 cm/s
ΛΑΔΙ	Total 52/AT42



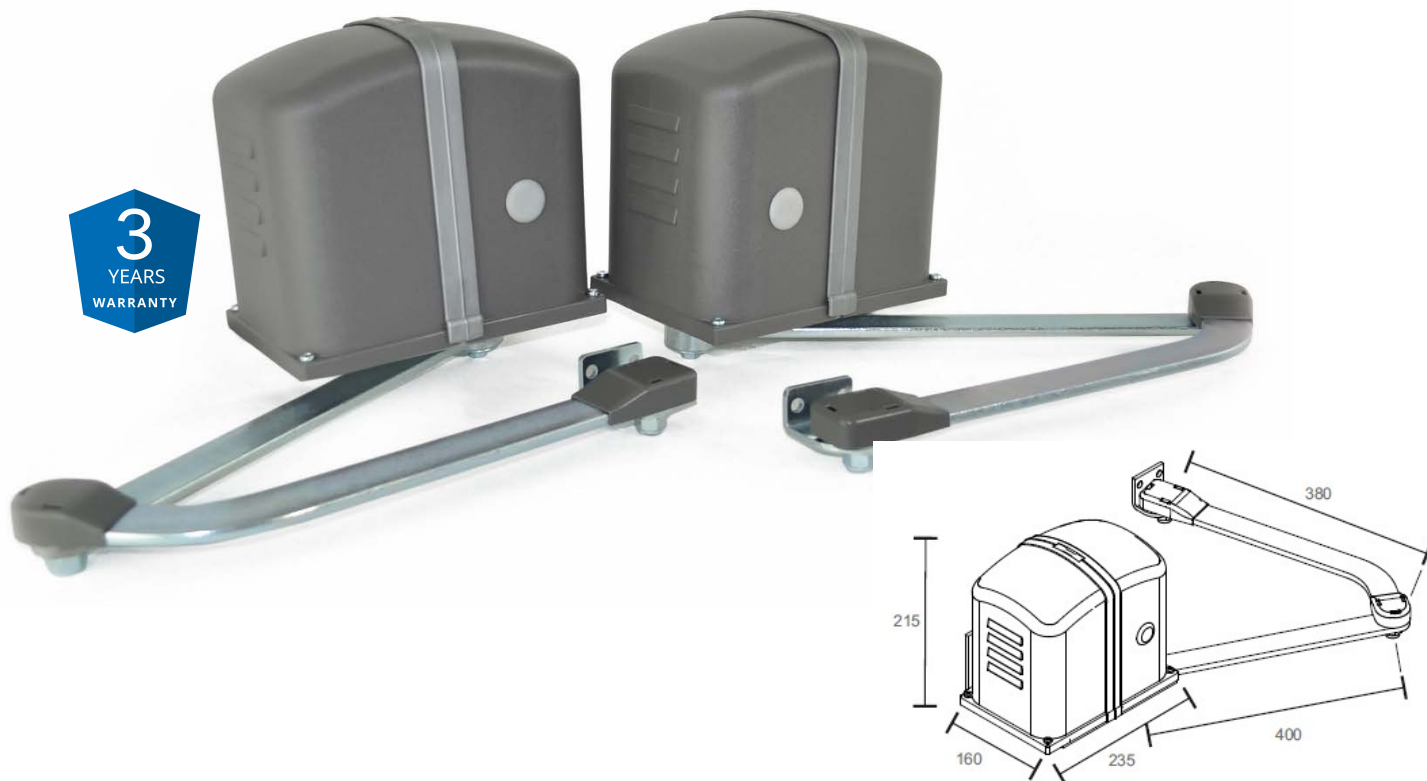
ADVANTAGE

Μοτέρ για ανοιγόμενη πόρτα έως 2,00Μ φύλλο πόρτας

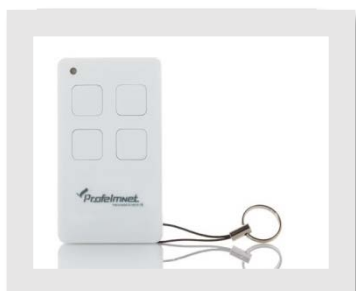
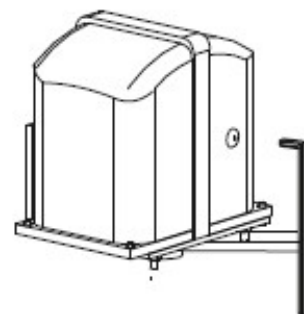
Το ADVANTAGE είναι ιταλικό μοτέρ για ανοιγόμενη πόρτα με ενσωματωμένους βραχίονες. Ενδείκνυται για πόρτες μήκους έως 2 μ. Διαθέτει ρυθμιζόμενους ενσωματωμένους ηλεκτρικούς τερματικούς διακόπτες, ώστε να διευκολύνει τη ρύθμιση ακόμα και των πιο ελαφρών πορτών. Ενδείκνυται για ειδικές κατασκευές.



3
YEARS
WARRANTY



ΔΙΑΘΕΣΙΜΟΙ ΚΩΔΙΚΟΙ	ADVANTAGE
ΜΕΓΙΣΤΟ ΒΑΡΟΣ ΠΟΡΤΑΣ	250ΚΙΛΑ
ΤΡΟΦΟΔΟΣΙΑ	230VAC
ΙΣΧΥΣ	300WATT
ΔΥΝΑΜΗ ΜΟΤΕΡ	280N
ΤΑΧΥΤΗΤΑ ΜΟΤΕΡ	2,00M



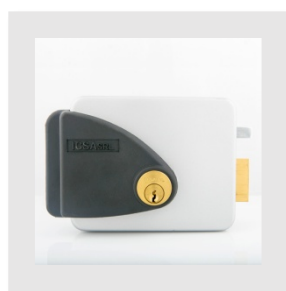
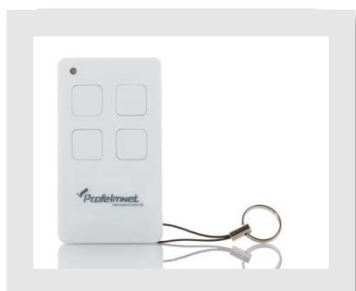
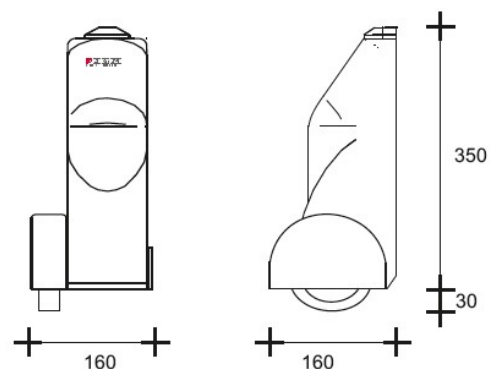
WHEELER

Μοτέρ για ανοιγόμενη πόρτα έως 2,00Μ φύλλο πόρτας

Το Wheeler είναι αυτόνομο μοτέρ για ανοιγόμενη πόρτα. Καινοτόμο και απλό. Γρήγορο και εύκολο στην τοποθέτηση. Ιδανική λύση για αυτόματες ανοιγόμενες πόρτες μεγάλου μήκους, μικρού βάρους ή για πόρτες με πλέον περιορισμένο χώρο εγκατάστασης. Ενδείκνυται για τοποθέτηση μόνο σε λείες επιφάνειες, ώστε η κίνηση του γραναζιού να είναι εφικτή.



ΔΙΑΘΕΣΙΜΟΙ ΚΩΔΙΚΟΙ	WHEELER
ΜΕΓΙΣΤΟ ΒΑΡΟΣ ΠΟΡΤΑΣ	150ΚΙΛΑ
ΤΡΟΦΟΔΟΣΙΑ	230VAC
ΙΣΧΥΣ	280WATT
ΔΥΝΑΜΗ ΜΟΤΕΡ	280N
ΤΑΧΥΤΗΤΑ ΜΟΤΕΡ	2,00M



IDRO

Μοτέρ για ανοιγόμενη πόρτα έως 3,00Μ φύλλο πόρτας

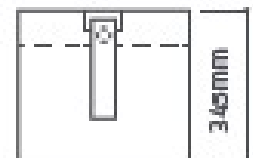
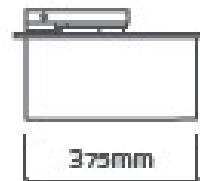
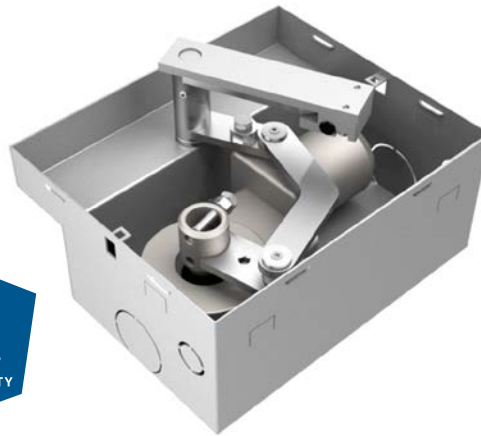
Το IDRO είναι υποδαπέδιο μοτέρ για ανοιγόμενη πόρτα. Είναι κατασκευασμένο από αλουμίνιο, τοποθετημένο και πλήρως καλυμμένο σε κουτί αλουμινίου για μεγαλύτερη αντοχή στο γρόντο. Μοντέρνος σχεδιασμός. για ιδιαίτερες και σύνχορες κατασκευές.



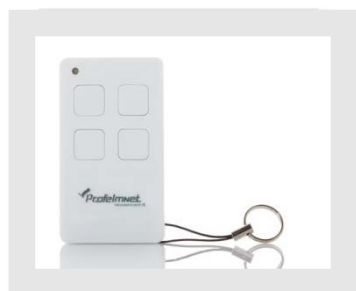
MOTEP



Ανοιγόμενες
πόρτες



ΔΙΑΘΕΣΙΜΟΙ ΚΩΔΙΚΟΙ	IDRO
ΜΕΓΙΣΤΟ ΒΑΡΟΣ ΠΟΡΤΑΣ	350ΚΙΛΑ
ΤΡΟΦΟΔΟΣΙΑ	230VAC
ΙΣΧΥΣ	300WATT
ΔΥΝΑΜΗ ΜΟΤΕΡ	850N
ΤΑΧΥΤΗΤΑ ΜΟΤΕΡ	3,00M





Μοτέρ



LIBRA-PLUS

Μοτέρ οροφής έως 12 τετραγωνικά μέτρα

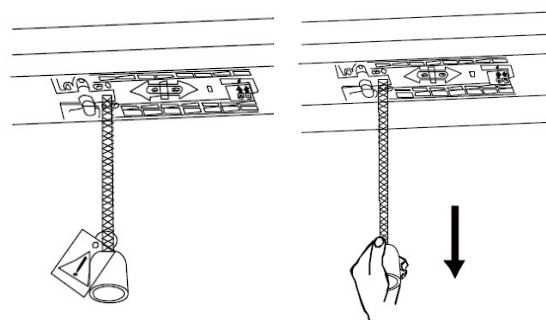
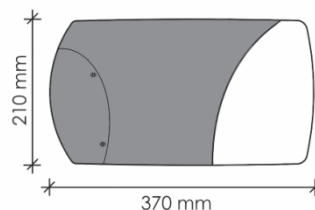
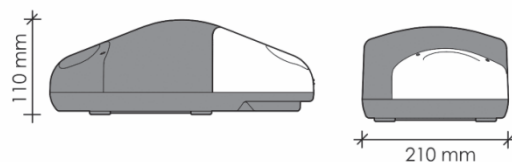
Το LIBRA PLUS είναι ιταλικό μοτέρ για μονοκόμματα ή πολύσπαστες γκαραζόπορτες. Κατάλληλο για πόρτες μέχρι 12 τετραγωνικά μέτρα και βάρους 100 κιλών. Η τροφοδοσία του είναι 24V με ενσωματωμένο αυτοματισμό.



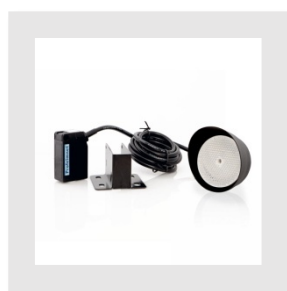
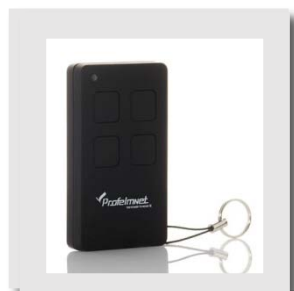
ΜΟΤΕΡ



Γκαραζόπορτες



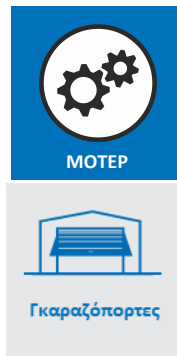
ΔΙΑΘΕΣΙΜΟΙ ΚΩΔΙΚΟΙ	LIBRA PLUS
ΜΕΓΙΣΤΟ ΒΑΡΟΣ ΠΟΡΤΑΣ	100ΚΙΛΑ
ΤΡΟΦΟΔΟΣΙΑ	24VDC
ΙΣΧΥΣ	150WATT
ΔΥΝΑΜΗ ΜΟΤΕΡ	1100N
ΜΕΓΙΣΤΑ ΤΕΤΡΑΓΩΝΙΚΑ ΠΟΡΤΑΣ	12Μ^2



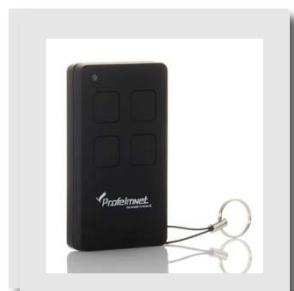
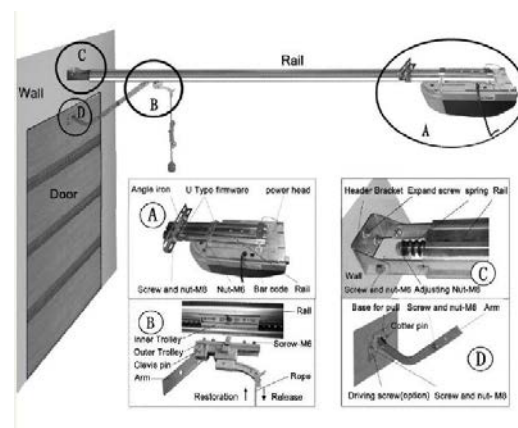
PEGASUS -1200

Μοτέρ για γκαραζόπορτα οροφής έως 15 τετραγωνικά μέτρα

Το PEGASUS είναι το νέο μοτέρ της Profelmnet για μονοκόμματα ή πολύσπαστες γκαραζόπορτες. Κατάλληλο για πόρτες μέχρι 15 τετραγωνικά μέτρα και βάρους 125 κιλών. Η τροφοδοσία του είναι 24V με ενσωματωμένο αυτοματισμό.



ΔΙΑΘΕΣΙΜΟΙ ΚΩΔΙΚΟΙ	PEGASUS
ΜΕΓΙΣΤΟ ΒΑΡΟΣ ΠΟΡΤΑΣ	125 ΚΙΛΑ
ΤΡΟΦΟΔΟΣΙΑ	24VDC
ΙΣΧΥΣ	120WATT
ΔΥΝΑΜΗ ΜΟΤΕΡ	1200N
ΜΕΓΙΣΤΑ ΤΕΤΡΑΓΩΝΙΚΑ ΠΟΡΤΑΣ	15Μ ²





Μοτέρ



GAPOSA

Μοτέρ για ανοιγόμενη πόρτα έως 380 κιλά

Το STARTER είναι κεντρικό μοτέρ ρολού οικιακής ή βιομηχανικής χρήσης για βάρος ρολού έως 160 κιλά. Περιέχει την ντίζα απασφάλισης που είναι έως 5μ. με ενσωματωμένο ηλεκτρόφρενο και δύναμη ανύψωσης. Οι ενσωματωμένοι τερματικοί διακόπτες επιτρέπουν την ακριβή ρύθμιση των τερματικών θέσεων ανοίγματος και κλεισίματος του ρολού.



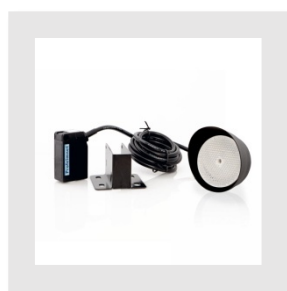
ΜΟΤΕΡ



Ρολά οικιών & καταστημάτων



ΔΙΑΘΕΣΙΜΟΙ ΚΩΔΙΚΟΙ	140	190	270
ΜΕΓΙΣΤΟ ΒΑΡΟΣ ΠΟΡΤΑΣ	210ΚΙΛΑ	320ΚΙΛΑ	380ΚΙΛΑ
ΤΡΟΦΟΔΟΣΙΑ	230VAC	230VAC	230VAC
ΙΣΧΥΣ	390WATT	495WATT	670WATT
ΔΥΝΑΜΗ ΜΟΤΕΡ	140N	190N	270N
ΔΙΑΜΤΕΡΟΣ ΑΞΟΝΑ	Φ60	Φ76	Φ76



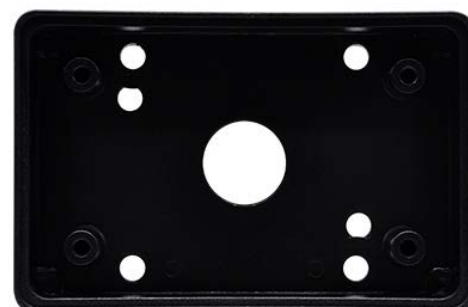
ACS12

Κουτί Απασφάλισης + ενσωματωμένο μπουτόν.



RR13

Κουτί Απασφάλισης





Μοτέρ



KRONOS-series

Σωληνωτά μοτέρ

Τα σωληνωτά μοτέρ Kronos καλύπτουν ένα ευρύ φάσμα εφαρμογών, όπως οικιακά, βιομηχανικά ρολά & τέντες. Είναι δυνατά, αθόρυβα, αξιόπιστα, με εγγύηση καλής λειτουργίας 6 χρόνων.



MOTEP



Ρολά οικιών & καταστημάτων



ΚΑΤΗΓΟΡΙΑ: ΑΠΛΑ

ΔΙΑΘΕΣΙΜΟΙ ΚΩΔΙΚΟΙ	10N	13N	20N	30N
ΡΟΠΗ	10N.m	13N.m	20N.m	30N.m
ΤΑΧΥΤΗΤΑ ΠΕΡΙΣΤΡΟΦΗΣ	17 RPM	14RPM	15RPM	15RPM
ΚΑΤΑΝΑΛΩΣΗ	121WATT	139WATT	153WATT	191WATT
ΔΙΑΜΕΤΡΟΣ ΑΞΟΝΑ	40MM	40MM	60MM	60MM
ΜΕΓΙΣΤΑ ΚΙΛΑ	18	23	36	54
ΧΡΟΝΟΣ ΛΕΙΤΟΥΡΓΙΑΣ	4MIN	4MIN	4MIN	4 MIN
ΜΕΓΙΣΤΕΣ ΣΤΡΟΦΕΣ	16	37	22	22
ΣΥΝΟΛΙΚΟ ΜΗΚΟΣ	380 MM	445MM	444MM	514 MM



KRONOS-series

Σωληνωτά μοτέρ

Τα σωληνωτά μοτέρ Kronos καλύπτουν ένα ευρύ φάσμα εφαρμογών, όπως οικιακά, βιομηχανικά ρολά & τέντες. Είναι δυνατά, αθόρυβα, αξιόπιστα, με εγγύηση καλής λειτουργίας 6 χρόνων.



MOTEP



Ρολά οικιών & καταστημάτων



ΚΑΤΗΓΟΡΙΑ: ΑΠΛΑ

ΔΙΑΘΕΣΙΜΟΙ ΚΩΔΙΚΟΙ

50N

60N

ΡΟΠΗ

50N.m

60N.m

ΤΑΧΥΤΗΤΑ ΠΕΡΙΣΤΡΟΦΗΣ

23RPM

8RPM

ΚΑΤΑΝΑΛΩΣΗ

250WATT

208WATT

ΔΙΑΜΕΤΡΟΣ ΑΞΟΝΑ

60MM

60MM

ΜΕΓΙΣΤΑ ΚΙΛΑ

90

108

ΧΡΟΝΟΣ ΛΕΙΤΟΥΡΓΙΑΣ

4MIN

4MIN

ΜΕΓΙΣΤΕΣ ΣΤΡΟΦΕΣ

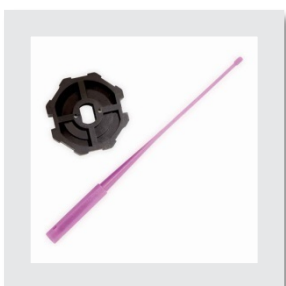
22

21

ΣΥΝΟΛΙΚΟ ΜΗΚΟΣ

514 MM

514 MM



KRONOS-series

Σωληνωτά μοτέρ

Τα σωληνωτά μοτέρ Kronos καλύπτουν ένα ευρύ φάσμα εφαρμογών, όπως οικιακά, βιομηχανικά ρολά & τέντες. Είναι δυνατά, αθόρυβα, αξιόπιστα, με εγγύηση καλής λειτουργίας 6 χρόνων.



MOTEP



Ρολά οικιών & καταστημάτων



ΚΑΤΗΓΟΡΙΑ: ΤΗΛΕΧΕΙΡΙΖΟΜΕΝΑ

ΔΙΑΘΕΣΙΜΟΙ ΚΩΔΙΚΟΙ	30N R	50N R	50N RM	120 RM
ΡΟΠΗ	30N.m	50N.m	50N.m	120N.m
ΤΑΧΥΤΗΤΑ ΠΕΡΙΣΤΡΟΦΗΣ	15RPM	12RPM	12RPM	9RPM
ΚΑΤΑΝΑΛΩΣΗ	205WATT	230WATT	230WATT	365WATT
ΔΙΑΜΕΤΡΟΣ ΑΞΟΝΑ	60MM	60MM	60MM	76MM
ΜΕΓΙΣΤΑ ΚΙΛΑ	54	108	108	216
ΧΡΟΝΟΣ ΛΕΙΤΟΥΡΓΙΑΣ	4MIN	4MIN	4MIN	4MIN
ΜΕΓΙΣΤΕΣ ΣΤΡΟΦΕΣ	22	22	21	24
ΣΥΝΟΛΙΚΟ ΜΗΚΟΣ	614 MM	634 MM	704MM	762MM



KRONOS-series

Σωληνωτά μοτέρ

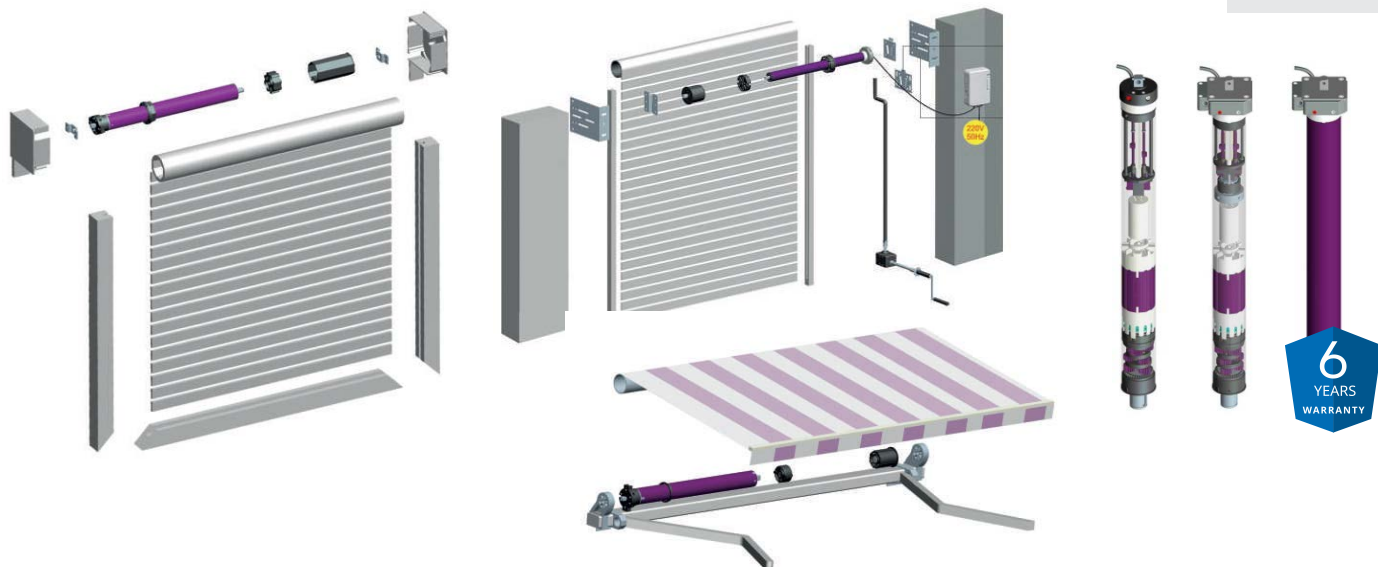
Διαθέτουν τερματικούς διακόπτες και έχουν τροφοδοσία 230V. Διατίθενται σε ποικίλους τύπους και μεγέθη, ανάλογα με τη χρήση για την οποία προορίζονται. Απλά, με μανιβέλα ή τηλεχειριζόμενα. Το ξεχωριστό τους χρώμα τα κάνει μοναδικά.



MOTEP



Τέντες



ΚΑΤΗΓΟΡΙΑ : ΜΕ ΜΑΝΙΒΕΛΑ

ΔΙΑΘΕΣΙΜΟΙ ΚΩΔΙΚΟΙ	30N MAN	50N MAN	60N MAN	80N MAN	100N MAN	120N MAN	140N MAN
ΡΟΠΗ	30N.m	50N.m	60N.m	80N.m	100N.m	120N.m	140N.m
ΤΑΧΥΤΗΤΑ ΠΕΡΙΣΤΡΟΦΗΣ	15 RPM	12RPM	8RPM	15RPM	12RPM	9RPM	7 RPM
ΚΑΤΑΝΑΛΩΣΗ	191WATT	205WATT	208WATT	380WATT	320WATT	365WATT	350WATT
ΔΙΑΜΕΤΡΟΣ ΑΞΟΝΑ	60MM	60MM	60MM	76MM	76MM	76MM	76MM
ΜΕΓΙΣΤΑ ΚΙΛΑ	54	90	108	144	180	216	252
ΧΡΟΝΟΣ ΛΕΙΤΟΥΡΓΙΑΣ	4 MIN	4MIN	4MIN	4MIN	4MIN	4MIN	4MIN
ΜΕΓΙΣΤΕΣ ΣΤΡΟΦΕΣ	21	21	21	24	24	24	24
ΣΥΝΟΛΙΚΟ ΜΗΚΟΣ	554MM	554MM	574 MM	612MM	612 MM	612MM	612 MM



PRE-015

Χειριστήριο 15 καναλιών

Κομψό, εύχρηστο και με ιδιαίτερο σχεδιασμό. Διαθέτει 15 διαφορετικά κανάλια για ασύρματο χειρισμό 15 διαφορετικών ζωνών.



ΑΞΕΣΟΥΑΡ



Τέντες



Ρολά οικιών & καταστημάτων

ΤΕΧΝΙΚΑ ΧΑΡΑΚΤΗΡΙΣΤΙΚΑ

- Μπαταρία 3V , τύπος 2430
- Συμβατό με τον αυτοματισμό Profelmnet 3025
- Συχνότητα 433,92MHz

PRE-05 timer

Χειριστήριο τοίχου 5 καναλιών με χρονοδιακόπτη

Χειριστήριο τοίχου, διαχείριση 5 καναλιών. Ο χρήστης έχει τη δυνατότητα να ορίζει συγκεκριμένες ώρες, μέρες, εβδομάδες που τα ρολά του θα λειτουργούν.



ΤΕΧΝΙΚΑ ΧΑΡΑΚΤΗΡΙΣΤΙΚΑ

- Μπαταρία 3V , τύπος 2430
- Συμβατό με τον αυτοματισμό Profelmnet 3025
- Συχνότητα 433,92MHz
- Διάσταση 80 mm X 80 mm

RR-03

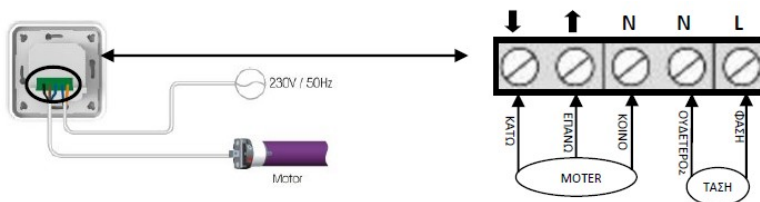
Αυτοματισμός τοίχου 1 καναλιού

Υποστηρίζει 1 μοτέρ σωληνωτό μέχρι 50 Nm. Συμβατό με το 15-κάναλο χειριστήριο PRE-15 .



ΤΕΧΝΙΚΑ ΧΑΡΑΚΤΗΡΙΣΤΙΚΑ

- Διάσταση 80mm X 80 mm
- Συχνότητα 433,92MHz



RR-04

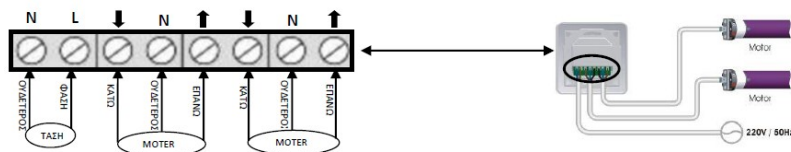
Αυτοματισμός τοίχου 2 καναλιών

Υποστηρίζει 2 μοτέρ σωληνωτό μέχρι 50 Nm. Συμβατό με το 15-κάναλο χειριστήριο PRE-15 .



ΤΕΧΝΙΚΑ ΧΑΡΑΚΤΗΡΙΣΤΙΚΑ

- Διάσταση 80mm X 80 mm
- Συχνότητα 433,92MHz



Ανεμοδούρι

Αναγνωρίζει Αέρα / Ήλιο.

2
YEARS
WARRANTY



ΑΞΕΣΟΥΑΡ



Τέντες



Ρολά οικιών & καταστημάτων

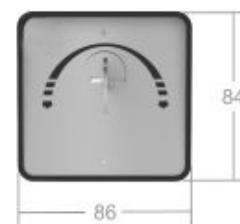
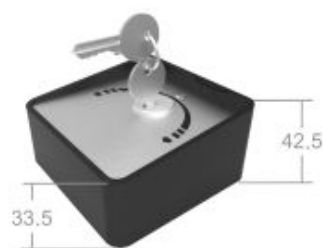
ΤΕΧΝΙΚΑ ΧΑΡΑΚΤΗΡΙΣΤΙΚΑ

- Διάσταση 80mm X 80 mm
- Συχνότητα 433,92MHz

Κλειδομπουτόν

Υποστηρίζει 1 μοτέρ μέχρι 300 Nm.

2
YEARS
WARRANTY



ΤΕΧΝΙΚΑ ΧΑΡΑΚΤΗΡΙΣΤΙΚΑ

- Διάσταση 79x68x42.5(33.5)mm



Μοτέρ



HECTOR-650

Μοτέρ για πέργκολα

Νέο μοτέρ για πέργκολα. Τροφοδοσία 24vdc και ταχύτητα 10mm/s. Μήκος 180mm, στεγανό. Ιδανική λύση για την τηλεχειριζόμενη πέργκολα.



Πέργκολα

3
YEARS
WARRANTY



ΔΙΑΘΕΣΙΜΟΙ ΚΩΔΙΚΟΙ

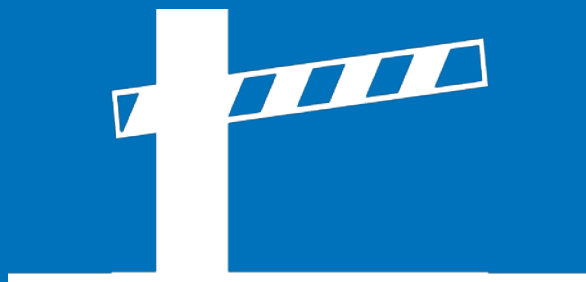
HECTOR-650

ΤΑΧΥΤΗΤΑ	10mm/s
ΤΡΟΦΟΔΟΣΙΑ	24VAC
ΜΗΚΟΣ	180mm
ΔΥΝΑΜΗ ΜΟΤΕΡ	650N
ΠΡΟΣΤΑΣΙΑ	IP65





Μοτέρ



GOLD-PARK

Μπάρα κυκλοφορίας έως 6M κοντάρι

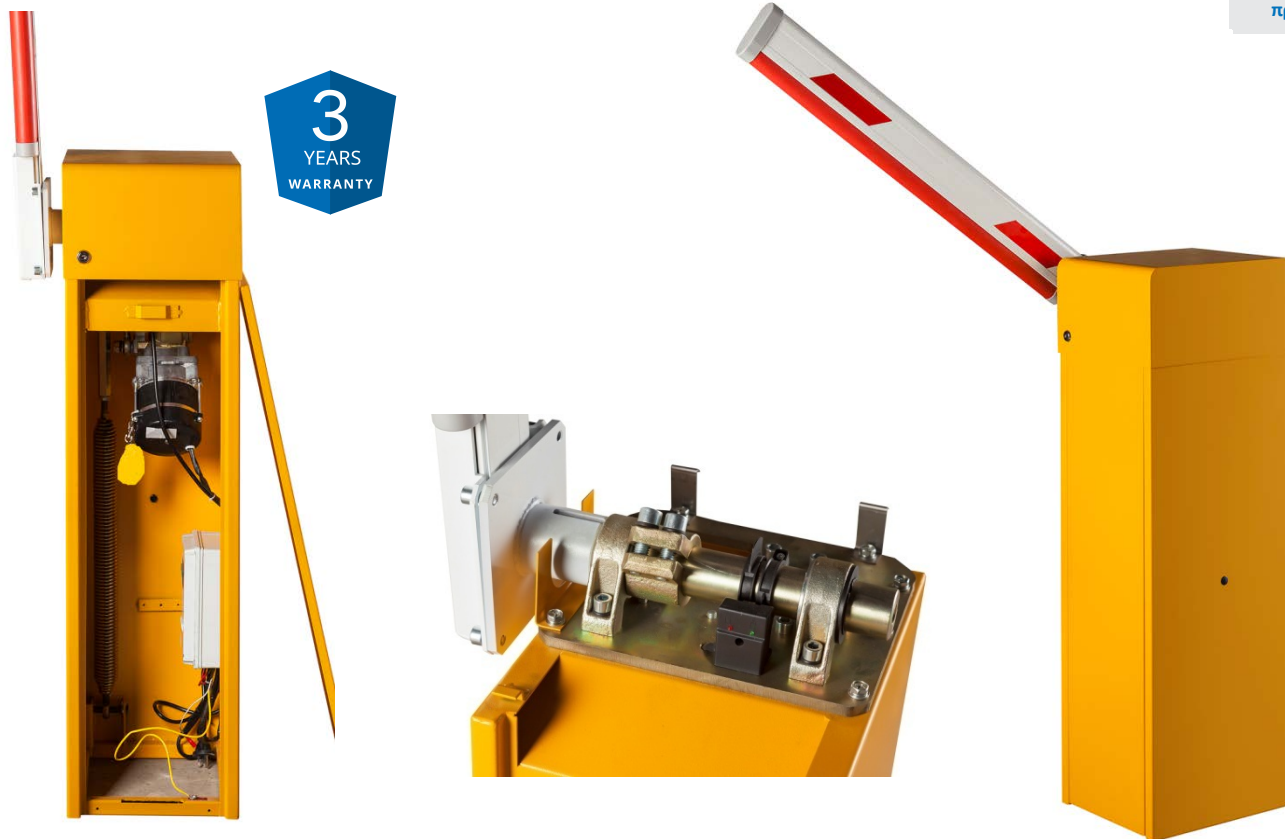
Η Gold-Plus είναι η μπάρα της Profelmnet. Κατασκευασμένη από ατσάλι, αθόρυβη, εύκολη στην τοποθέτηση και αντοχή στο χρόνο. Διατίθεται με 4 και 6 μέτρα κοντάρι. Διαθέτει μανιβέλα για τη χειροκίνησή της σε περίπτωση διακοπής ρεύματος.



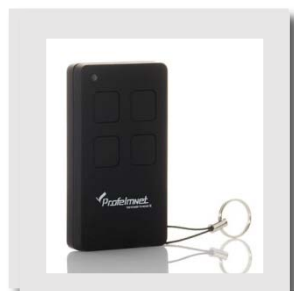
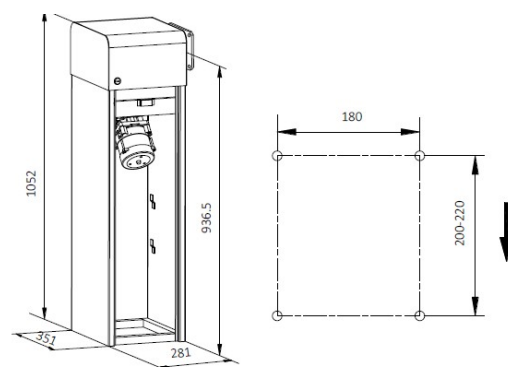
MOTEP



Μπάρες πρόσβασης



ΔΙΑΘΕΣΙΜΟΙ ΚΩΔΙΚΟΙ	GOLD-PARK	GOLD-PARK SPEED
ΔΙΑΘΕΣΙΜΟ ΚΟΝΤΑΡΙ	ΜΕΧΡΙ 6Μ	ΜΕΧΡΙ 3.60 Μ
ΤΡΟΦΟΔΟΣΙΑ	230VAC	230VAC
ΙΣΧΥΣ	150WATT	150WATT
ΚΥΚΛΟΙ/ΗΜΕΡΑ	3600	8640
ΧΡΟΝΟΣ ΑΝΟΙΓΜΑΤΟΣ	5,5 ΔΕΥΤΕΡΟΛΕΠΤΑ	2 ΔΕΥΤΕΡΟΛΕΠΤΑ



BM-910

Χειροκίνητη μπάρα

Χειροκίνητη μπάρα παρεμπόδισης στάθμευσης.

600mm X 500mm X 50mm



ΜΟΤΕΡ



Μπάρες
πρόσβασης





Αξεσουάρ

IR-30

Ενσύρματο φωτοκύτταρο έως 10 μέτρα

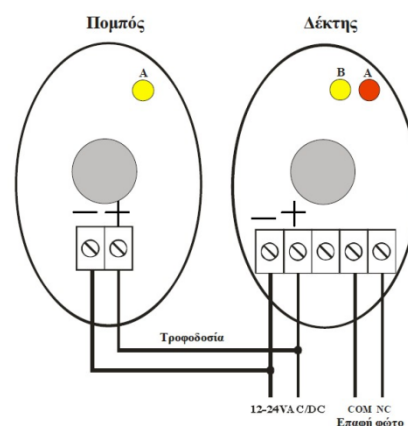


Το IR-30 είναι ενσύρματο φωτοκύτταρο για απόσταση μέχρι 10 μέτρα. Τροφοδοτείται από τον αυτοματισμό 12-24VAC/DC και είναι μια απλή, εύχρηστη και αξιόπιστη λύση.



ΤΕΧΝΙΚΑ ΧΑΡΑΚΤΗΡΙΣΤΙΚΑ

- Τροφοδοσία 12-24V AC/DC
- Αδιάβροχο
- Μέγεθος 49.2 x 76 x 21.6 mm



IR-51

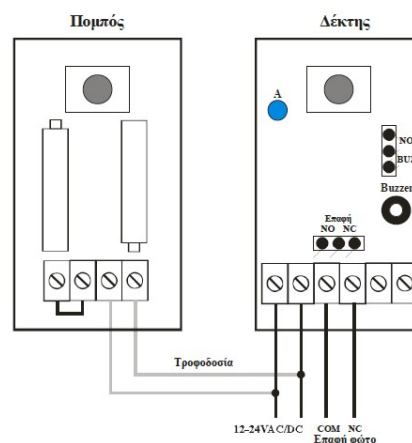
Φωτοκύτταρο μπαταρίας έως 12 μέτρα

Το IR-51 είναι φωτοκύτταρο μπαταρίας για απόσταση έως 12 μέτρα. Έχει την ελάχιστη δυνατή κατανάλωση αφού για τη λειτουργία του απαιτούνται 2 μπαταρίες τύπου AA. Δυνατότητα σύνδεσης του και με καλώδιο, ανάλογα τις απαιτήσεις της εγκατάστασης. Τροφοδοτείται από τον αυτοματισμό με 12-24 VAC/DC. Διαθέτει ενδεικτικό ηχητικό σένσορα που υποδεικνύει την κατάσταση λειτουργίας του φωτοκύτταρου.



ΤΕΧΝΙΚΑ ΧΑΡΑΚΤΗΡΙΣΤΙΚΑ

- Τροφοδοσία 12-24V AC/DC
- Αδιάβροχο
- Μέγεθος 127 x 50 x 35mm



IR-3000

Ενσύρματο φωτοκύτταρο έως 30 μέτρα

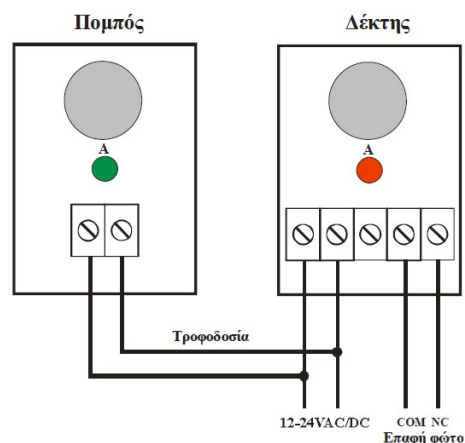


Το IR-3000 είναι ενσύρματο φωτοκύτταρο για απόσταση μέχρι 30 μέτρα. Τροφοδοτείται από τον αυτοματισμό 12-24VAC/DC.



ΤΕΧΝΙΚΑ ΧΑΡΑΚΤΗΡΙΣΤΙΚΑ

- Τροφοδοσία 12-24V AC/DC
- Αδιάβροχο
- Μέγεθος 59 χ 87 χ 38 mm



IR-1000

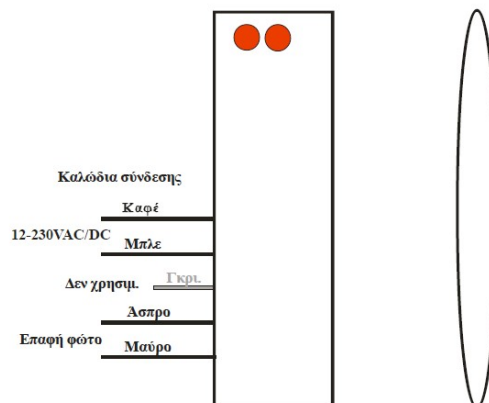
Φωτοκύτταρο ανάκλασης έως 10 μέτρα

Το IR-1000 είναι φωτοκύτταρο με ανακλαστήρα. Ενδείκνυται για κάλυψη απόστασης έως 10 μέτρα. Ο ανακλαστήρας του είναι νέας τεχνολογίας που του επιτρέπει να διακρίνει όλα τα μεταλλικά αντικείμενα. Τροφοδοτείται με 12-230 VAC/DC από τον αυτοματισμό.



ΤΕΧΝΙΚΑ ΧΑΡΑΚΤΗΡΙΣΤΙΚΑ

- Τροφοδοσία 12-230 V AC/DC
- Αδιάβροχο
- Μέγεθος 20 χ 63 χ 39 mm



PB-1500

Ενσύρματο φωτοκύτταρο έως 15 μέτρα

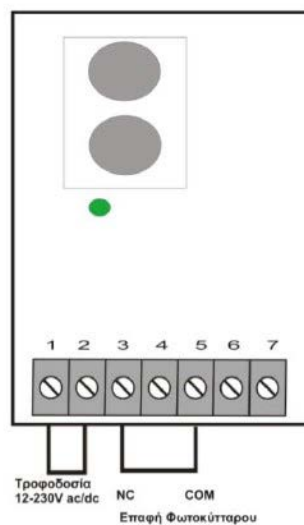


Το IR-3000 είναι ενσύρματο φωτοκύτταρο για απόσταση μέχρι 30 μέτρα. Τροφοδοτείται από τον αυτοματισμό 12-24VAC/DC.



ΤΕΧΝΙΚΑ ΧΑΡΑΚΤΗΡΙΣΤΙΚΑ

- Τροφοδοσία 12-24V AC/DC
- Αδιάβροχο
- Μέγεθος 59 χ 87 χ 38 mm



ΚΛΕΙΔΑΡΙΑ ΔΑΠΕΔΟΥ

Κλειδαρία δαπέδου για ανοιγόμενη πόρτα

Ηλεκτρική κλειδαρία δαπέδου 12V, κάθετης τοποθέτησης.



ΚΛΕΙΔΑΡΙΑ ΜΕ ΜΠΟΥΤΟΝ

Κλειδαριά για ανοιγόμενη πόρτα

Ηλεκτρική κλειδαριά για ανοιγόμενες πόρτες. Οριζόντιας τοποθέτησης, με μπουτόν. Τροφοδοσία 12V.



FA-15

Φάρος με LED 230 VAC

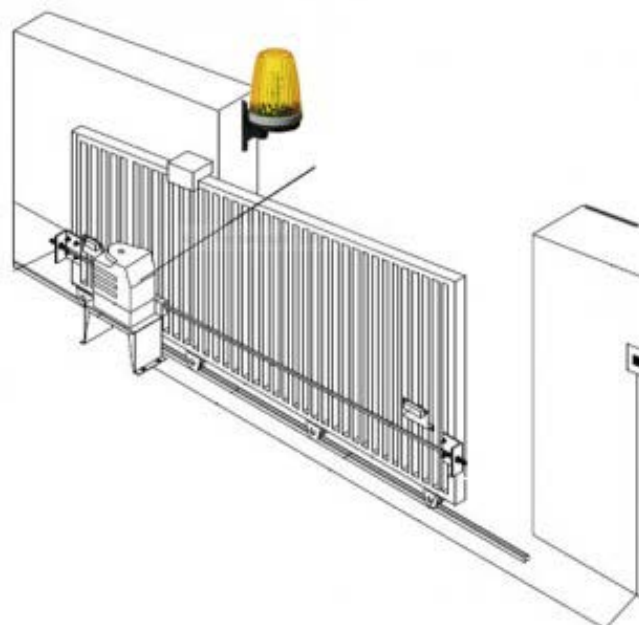
Με LED, κίτρινου χρώματος, τροφοδοσίας 230 VAC.



FLASHLAMP

Φάρος με κεραία 12-230 VAC

LED φάρος με ενσωματωμένη κεραία. Επιλογή Φάρου ή σταθερού Φως με βραχυκυκλωτήρα.



PC-30



Το PC-30 είναι πληκτρολόγιο ελέγχου πρόσβασης, εξωτερικής χρήσης. Μπορεί να λειτουργήσει με μαγνητικές κάρτες.



ΤΕΧΝΙΚΑ ΧΑΡΑΚΤΗΡΙΣΤΙΚΑ

- Τροφοδοσία 12VDC
- Επαφή ρελέ NO NC

PP-87

Πληκτρολόγιο αναγνώστης

Το PP-87 είναι πληκτρολόγιο ελέγχου πρόσβασης, εξωτερικής χρήσης. Μπορεί να λειτουργήσει είτε με κωδικό πληκτρολογίου είτε με μαγνητικές κάρτες



ΤΕΧΝΙΚΑ ΧΑΡΑΚΤΗΡΙΣΤΙΚΑ

- Τροφοδοσία 12 VDC
- Μέγεθος: 137 x 85 x 29mm
- Χρήση 4-ψήφιου PIN

KEY-98

Ασύρματο πληκτρολόγιο.



ΤΕΧΝΙΚΑ ΧΑΡΑΚΤΗΡΙΣΤΙΚΑ

- 2 καναλιών
- Βαθμός στεγανότητας IP64
- Κυλιόμενος Κωδικός

ΜΑΓΝΗΤΙΚΟΣ ΒΡΟΓΧΟΣ



Ο μαγνητικός βρόγχος είναι μια συσκευή που ανιχνεύει οποιοδήποτε μεταλλικό αντικείμενο τον διαπεράσει. Τοποθετείται κάτω από το έδαφος και αναγνωρίζει το μεταλλικό αντικείμενο δίνοντας την αντίστοιχη εντολή στον αυτοματισμό. Συνήθως χρησιμοποιείται σε μπάρες πρόσβασης ή φανάρια.



ΤΕΧΝΙΚΑ ΧΑΡΑΚΤΗΡΙΣΤΙΚΑ

- Τροφοδοσία 220VAC
- Επαφή ρελέ NO NC

ΕΠΑΦΗ ΑΣΦΑΛΕΙΑΣ

Επαφή ασφαλείας για γκαραζόπορτες και μπάρες κυκλοφορίας.



ΤΕΧΝΙΚΑ ΧΑΡΑΚΤΗΡΙΣΤΙΚΑ

- 2,5μ καλώδιο
- 2,5μ πλαίσιο αλουμινίου
- Προφίλ καουτσούκ ύψους 25 mm

